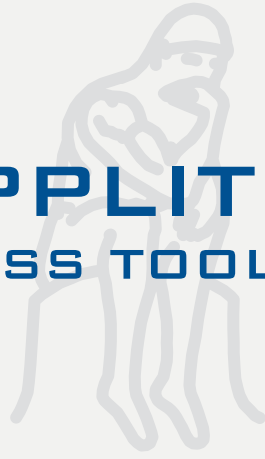
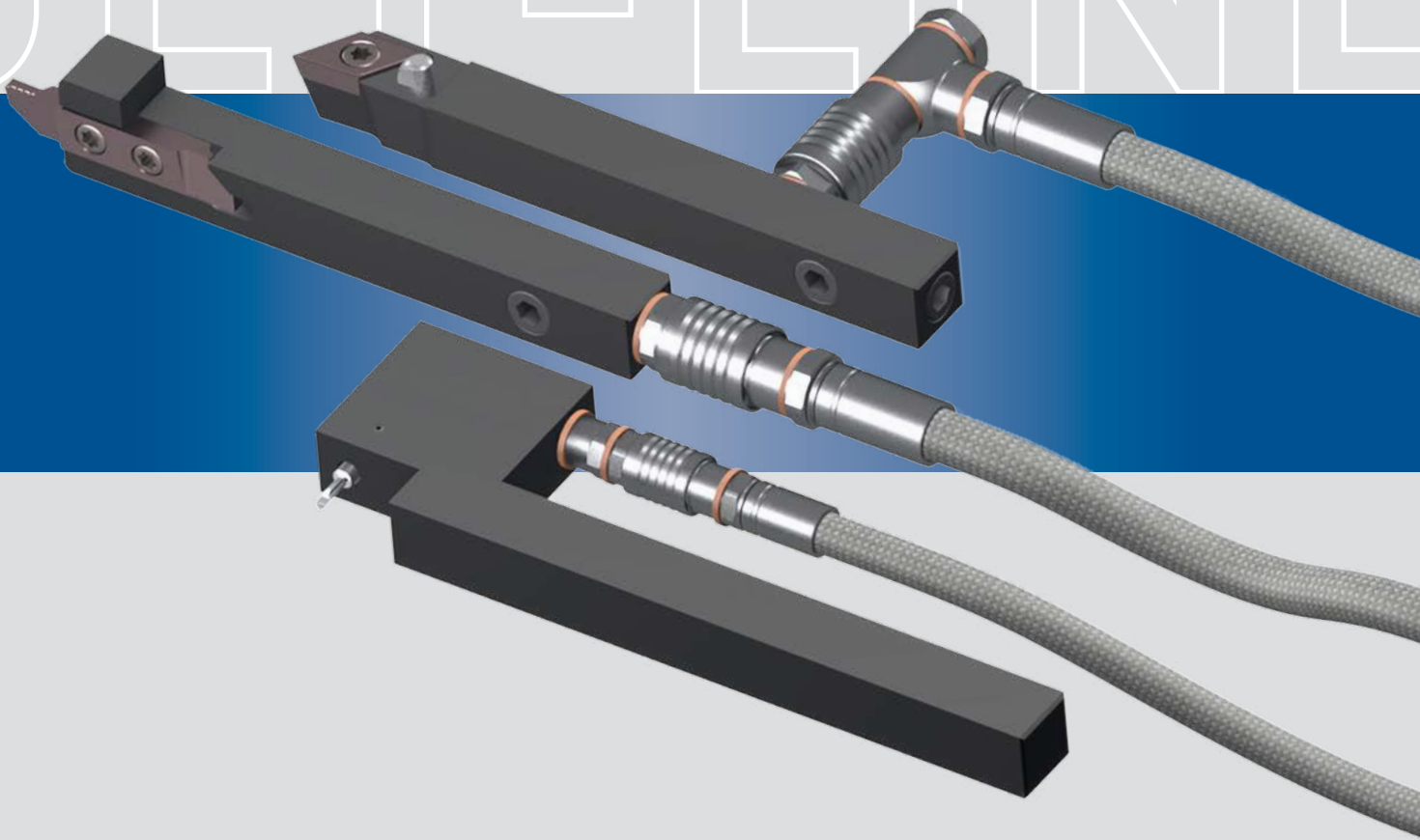


APPLITEC

SWISS TOOLING



JET-LINE



JET-LINE



Réduisez le temps de changement d'outil jusqu'à 75%!
Reduzieren Sie die Wechselzeit Ihrer IK-Halter um bis zu 75%!
Reduces tool change time by up to 75%!

Le système de distribution de réfrigérant Applitec JET-LINE est conçu pour tirer parti de tous les avantages offerts par le refroidissement à haute pression jusqu'à 220 bar. Associés à nos porte-outils, il permet des préparations rapides et flexibles tout en garantissant l'orientation et la quantité correcte de débit de l'agent de refroidissement directement sur l'outil de coupe!

Mit dem Applitec Hochdruckkühlmittel-System JET-LINE profitieren Sie von einer effizienten Kühlmittelversorgung Ihrer IK-Werkzeuge bis zu 220 bar. In Verbindung mit den IK-Haltern von Applitec wird ein schneller, und flexibler Werkzeugwechsel ermöglicht!

Applitec JET-LINE coolant distribution system is designed to maximise the benefits and advantages offered by high pressure coolant up to 220 bar. Designed for use with our JET-LINE insert holders, but not exclusively, the quick change and flexible system reduces set up times without compromising the correct orientation and quantity of coolant flow directly to the cutting tool!

Les avantages

Die Vorteile

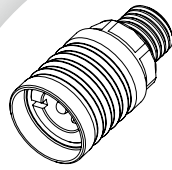
The advantages

**Changement rapide
Schnellwechselsystem
Quick change**

Réduit le temps de préparation et garantit le repositionnement des sorties de liquide de refroidissement

Verkürzung der Rüstzeiten bei gleicher Position der Kühlmittelauslässe

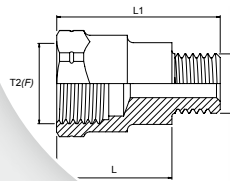
Reduces set up times with coolant outlets remain in the same position



Adaptateur disponible pour filetage M5, M6, M8X1 and BSP1/8

Adapter für M5, M6, M8X1 und BSP1/8 erhältlich

Adaptors available for M5, M6, M8X1, and BSP1/8 thread



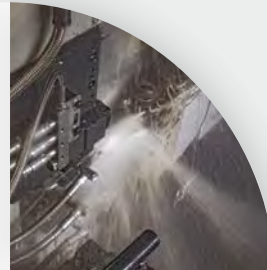
**Facilité d'adaptation
Einfache Anpassungsmöglichkeiten
Easy to adapt**

**Refroidissement à haute pression
Hochdruck abgekühlt
High pressure range**

Tuyaux flexibles renforcés garantis jusqu'à 220 bar!

Hochdruck verstärkten Schläuchen bis 220 bar!

High pressure flexible reinforced hoses up to 220 bar!



Vaste gamme de connecteurs pour tous les types de machines

Grosse Auswahl von Anschlüsse für alle Machinentypen

Huge range of possible coolant connections to suit all machine types

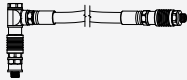
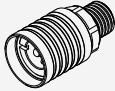

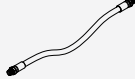

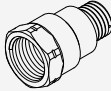

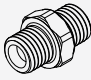



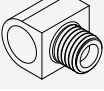




**Multiples possibilités de connexion
Vielfältige Anschlussoptionen
Large range of connection possibilities**

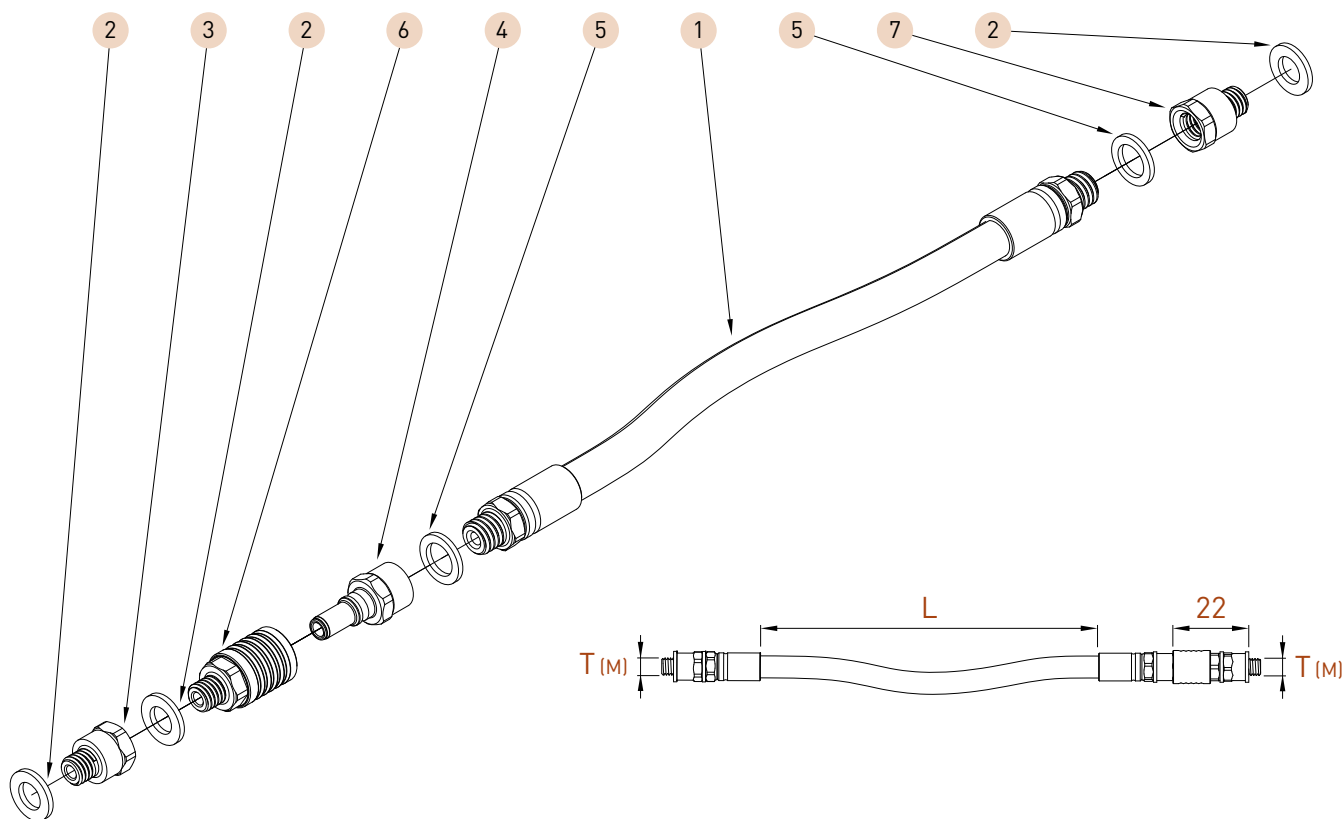
Augmentation de la durée de vie et une meilleure efficacité de l'outil dû au contrôle des copeaux

JET-LINE steigert die Lebensdauer der Werkzeuge und verbessert die Spankontrolle

Increased tool life with better swarf control

JKIT			> 4
STARTER-KIT			> 12
JS	Raccords rapides Schnellkupplungen Quick connectors		> 14
JO	Joints d'étanchéité en cuivre Kupferdichtungsringe Copper sealing gaskets		> 15
JTX-AC	Tubes de distribution flexibles en acier inoxydable tressé Stahlflex-Schläuche rostfrei Flexible distribution tubes of stainless steel braiding		> 16
JT-CU	Tubes de distribution en cuivre Kupferrohre Copper distribution tubes		> 17
JRMF	Connecteurs mâle/femelle Gewindeadapter (Innen und Außengewinde) Male/female connectors		> 18
JRFF	Connecteurs femelle/femelle Gewindeadapter (Innengewinde) Female connectors		> 20
JRMM	Connecteurs mâle/mâle Gewindeadapter (Außengewinde) Male connectors		> 21
JN	Écrous d'étanchéité Überwurfmuttern Sealing nuts		> 22
JNG	Bague d'étanchéité Schneidringe zu Kupferrohre Sealing ring		> 23
JCBF	Banjos courts femelle Adapter kurz Innengewinde Short female Banjo		> 24
JCBM	Banjos courts mâle Adapter kurz Außengewinde Short Banjo		> 25
JABF	Banjos longs coudés femelle Adapter lang Innengewinde Long curved female banjos		> 26
JABF-45°	Banjos longs coudés femelle Adapter lang 45° Innengewinde Long curved female banjos		> 27

JEB	Vis banjo Hohlschrauben einfach Banjo screws		> 28
JEB-DUO	Vis banjo double Hohlschrauben doppelt Double banjo screws		> 29
JVB	Fiches de verrouillage Verschlußstecker Sealing connecting plugs		> 30
JVF	Fiches de connexion Innengewindestecker Connecting plugs		> 31
JWF	Fiches de connexion fixes femelle Innengewindestecker mit Verdrehsicherung Female positioning connection plugs		> 32
JWM	Fiches de connexion fixes mâle Aussengewindestecker mit Verdrehsicherung Male positioning connection plugs		> 33
JK	Blocs de distribution Kühlmittelverteiler Distribution blocks		> 34
JBB	Bouchons d'étanchéité Verschlußstopfen Sealing plugs		> 35
TEF	Rubans d'étanchéité pour filetage Gewindedichtbänder (Teflon) Thread sealing tapes		> 36
C	Clés de serrage Gabelschlüssel Clamping keys		> 37



Ref	Qty	Kit composition
1	1	JTX-AC-M6-L...
2	3	JO-M5
3	1	JRMF-M5-M5-L6.5
4	1	JVF-M6-D4
5	2	JO-M6
6	1	JS-M5-D4
7	1	JRMF-M5-M6-L7.5

D	T (M)	L	Art. N°
4	M5	102	JKIT-M5-D4-102-QF
		203	JKIT-M5-D4-203-QF
		305	JKIT-M5-D4-305-QF
		406	JKIT-M5-D4-406-QF

Compatibilité
Kompatibilität
Compatibility

Porte-outil/Halter/Holder M5

ISO-Line 8X10
MODU-Line
TOP-Line 8X10
TURN-Line 8X10

Options

Art. N°
JK-M5-1010-4T
voir page 34
siehe Seite 34
see page 34

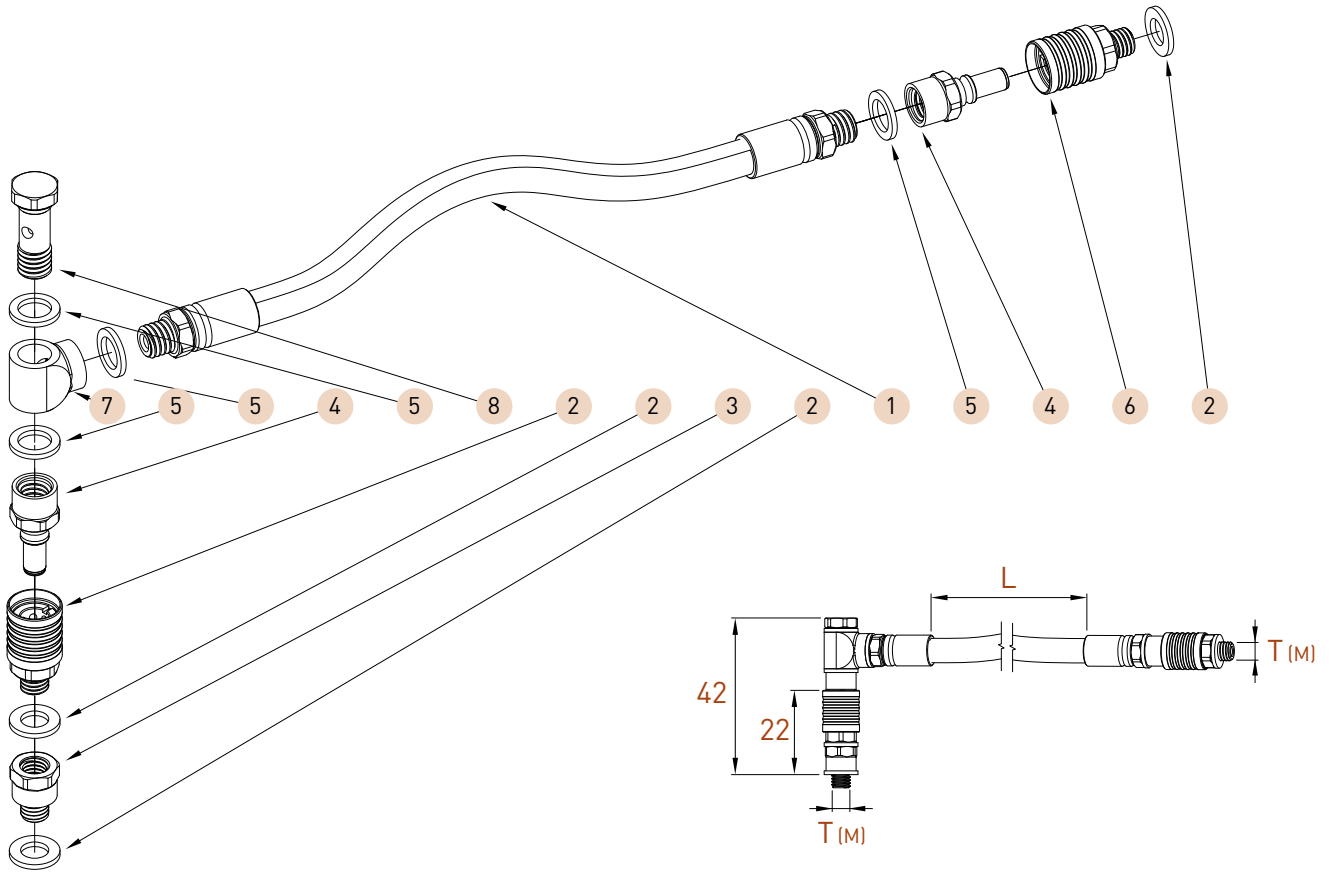
Art. N°
C-SW8-E2.5
voir page 37
siehe Seite 37
see page 37

Kit de connexion
Verbindungskit
Connection kit

Quick / Quick

M5

JKIT-M5-D4-...-QQ



Ref	Qty	Kit composition
1	1	JTX-AC-M6-L...
2	3	JO-M5
3	1	JRMF-M5-M5-L6.5
4	2	JVF-M6-D4
5	4	JO-M6
6	2	JS-M5-D4
7	1	JCBF-Ø6-M6
8	1	JEB-M6-L19

D	T (M)	L	Art. N°
4	M5	102	JKIT-M5-D4-102-QQ
		203	JKIT-M5-D4-203-QQ
		305	JKIT-M5-D4-305-QQ
		406	JKIT-M5-D4-406-QQ

Compatibilité
 Kompatibilität
 Compatibility

Porte-outil/Halter/Holder M5

ISO-Line 8X10
 MODU-Line
 TOP-Line 8X10
 TURN-Line 8X10

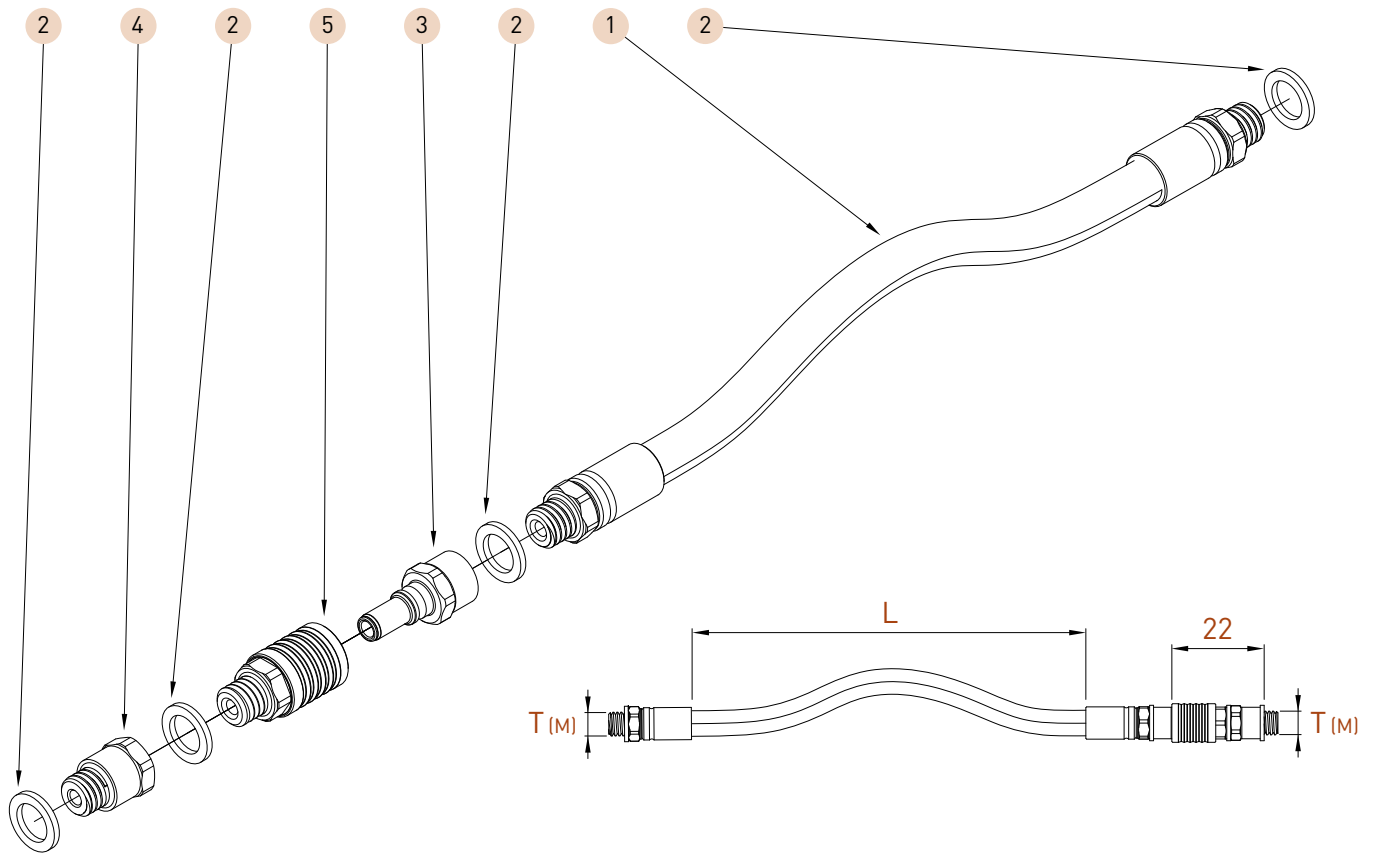
Options

Art. N°

JK-M5-1010-4T
 voir page 34
 siehe Seite 34
 see page 34

Art. N°

C-SW8-E2.5
 voir page 37
 siehe Seite 37
 see page 37



Ref	Qty	Kit composition
1	1	JTX-AC-M6-L...
2	7	JO-M6
3	2	JVF-M6-D4
4	1	JRMF-M6-M6-L7.5
5	1	JS-M6-D4

D	T (M)	L	Art. N°
4	M6	102	JKIT-M6-D4-102-QF
		203	JKIT-M6-D4-203-QF
		305	JKIT-M6-D4-305-QF
		406	JKIT-M6-D4-406-QF

Compatibilité
Kompatibilität
Compatibility

Porte-outil/Halter/Holder M6

Options

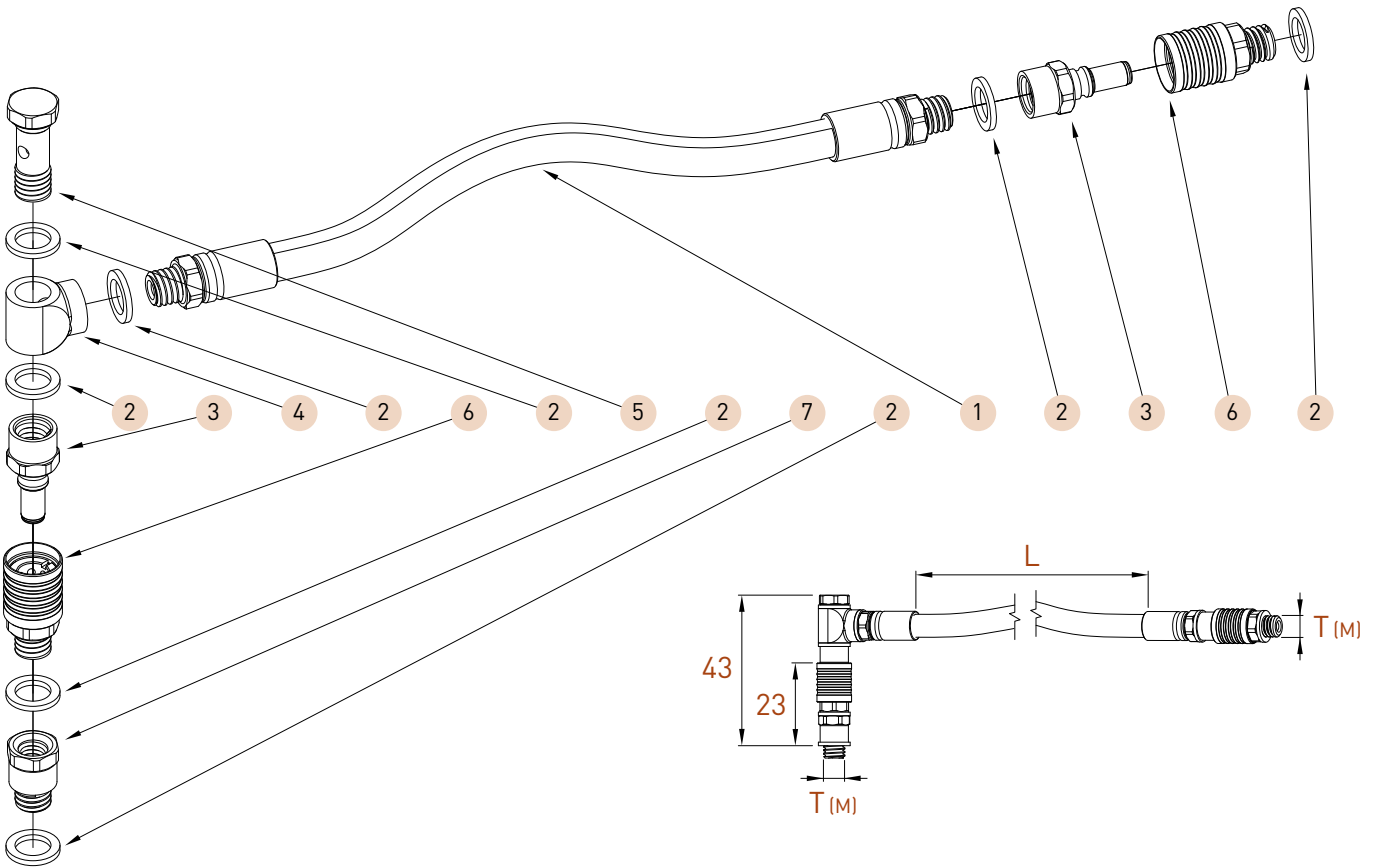
Art. N°	Art. N°
JK-M6-1010-4T	C-SW8-E2.5
voir page 34 siehe Seite 34 see page 34	voir page 37 siehe Seite 37 see page 37

Kit de connexion
VerbindungsKit
Connection kit

Quick / Quick

M6

JKIT-M6-D4-...-QQ



Ref	Qty	Kit composition
1	1	JTX-AC-M6-L...
2	7	JO-M6
3	2	JVF-M6-D4
4	1	JCBF-Ø6-M6
5	1	JEB-M6-L19
6	2	JS-M6-D4
7	1	JRMF-M6-M6-L7.5

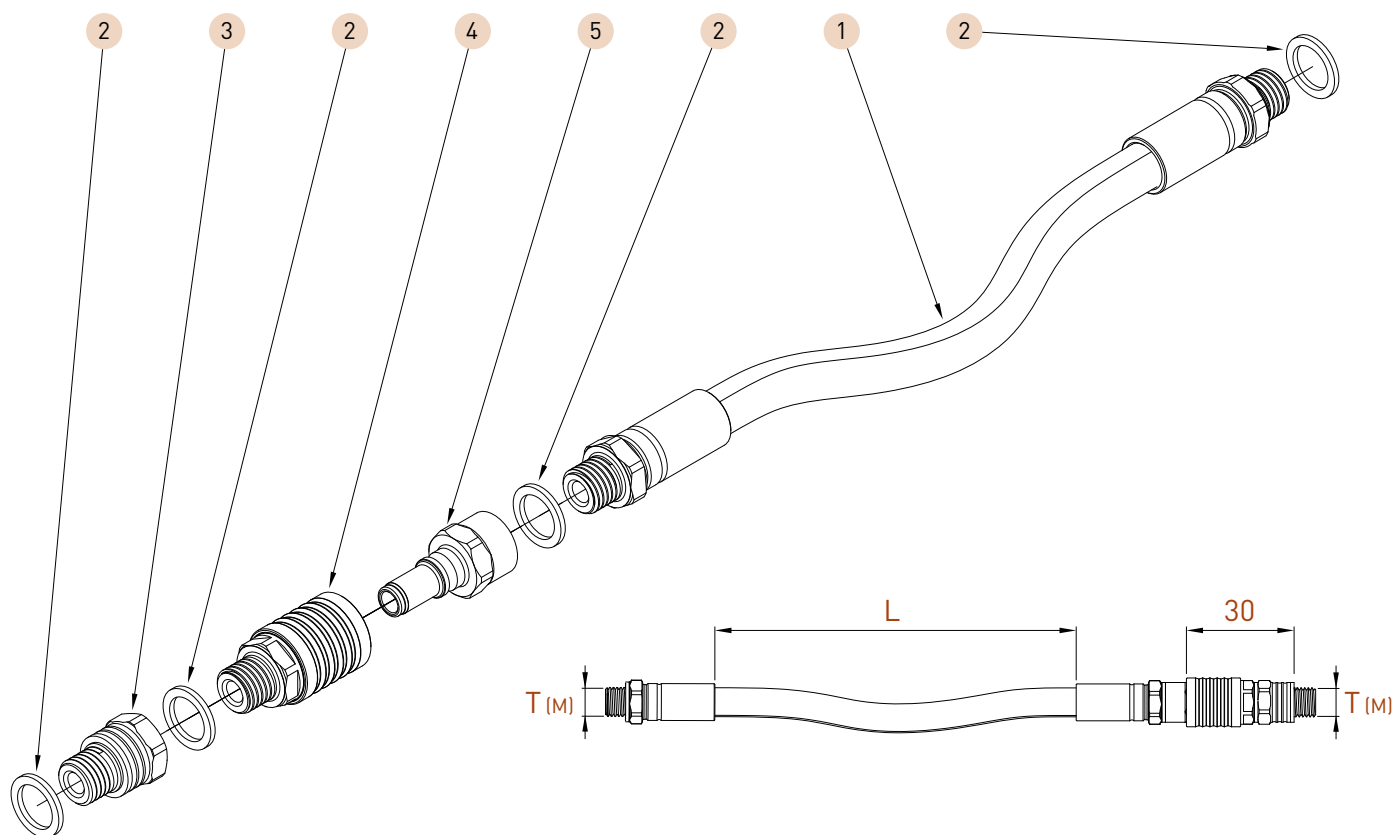
D	T (M)	L	Art. N°
4	M6	102	JKIT-M6-D4-102-QQ
		203	JKIT-M6-D4-203-QQ
		305	JKIT-M6-D4-305-QQ
		406	JKIT-M6-D4-406-QQ

Compatibilité
 Kompatibilität
 Compatibility

Porte-outil/Halter/Holder M6

Options

Art. N°	Art. N°
JK-M6-1010-4T voir page 34 siehe Seite 34 see page 34	C-SW8-E2.5 voir page 37 siehe Seite 37 see page 37



Ref	Qty	Kit composition
1	1	JTX-AC-M8X1-L...
2	4	JO-M8X1
3	1	JRMF-M8X1-M8X1-L9.5
4	1	JS-M8X1-D6
5	1	JVF-M8X1-D6

D	T (M)	L	Art. N°
6	M8X1	102	JKIT-M8X1-D6-102-QF
		203	JKIT-M8X1-D6-203-QF
		305	JKIT-M8X1-D6-305-QF
		406	JKIT-M8X1-D6-406-QF

Compatibilité Kompatibilität Compatibility	Porte-outil/Halter/Holder M8X1	
		CUT-Line 16X16 - 25X25 ECO-Line 10X12 - 20X20 EVOCUT-Line 10X12 - 20X20 IN-Line Ø12 - Ø28 ISO-Line 10X10 - 20X20 MODU-Line PRO-Line 10X12 - 20X20 TOP-Line 10X12 - 20X20 TURN-Line 10X12 - 20X20

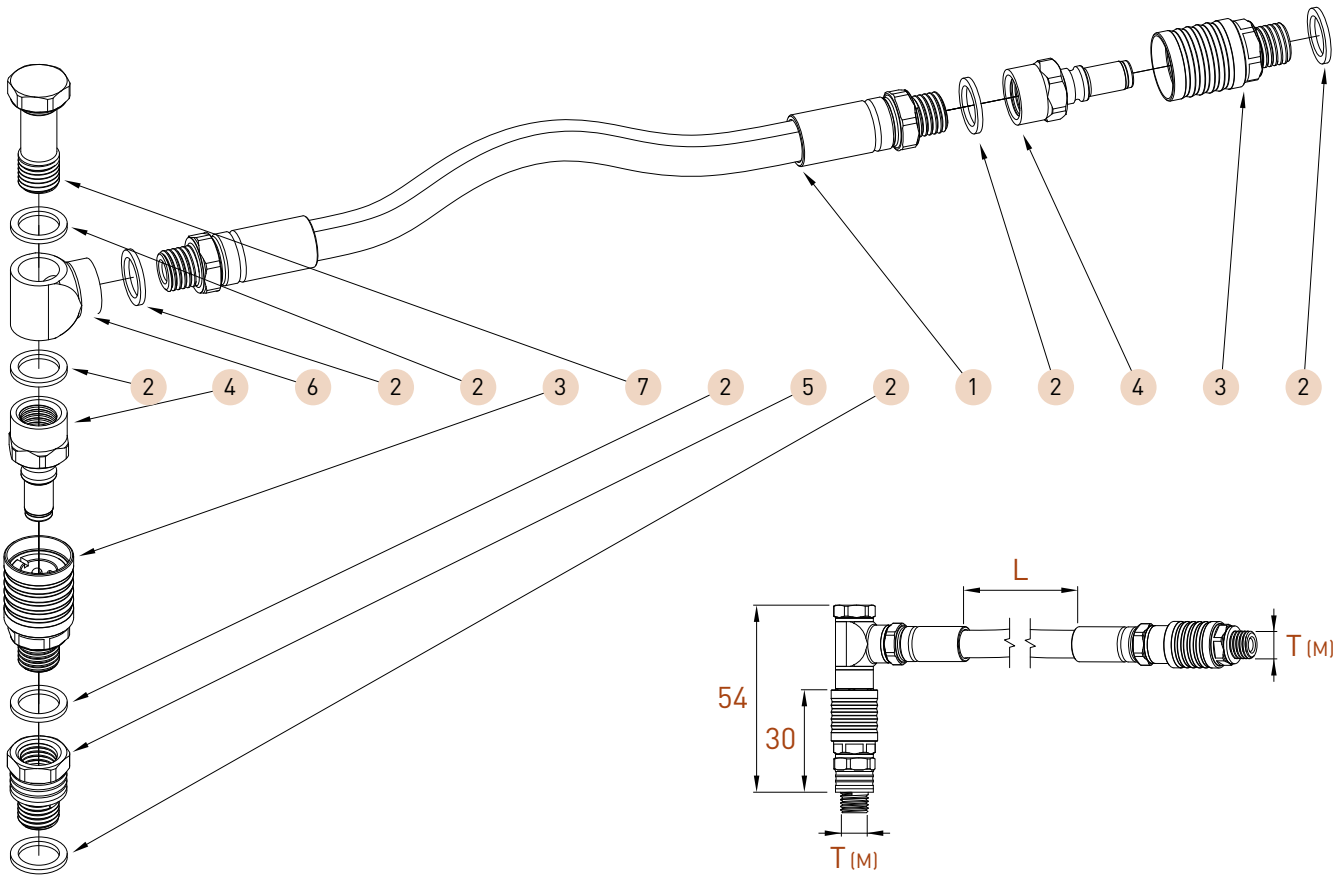
Options	Options	
	Art. N°	Art. N°
	JK-M8X1-1515-4T	C-SW11-E3.7
	voir page 34 siehe Seite 34 see page 34	voir page 37 siehe Seite 37 see page 37

Kit de connexion
Verbindungs-
kit
Connection kit

Quick / Quick

M8X1

JKIT-M8X1-D6-...-QQ



Ref	Qty	Kit composition
1	1	JTX-AC-M8X1-L...
2	7	JO-M8X1
3	2	JS-M8X1-D6
4	2	JVF-M8X1-D6
5	1	JRMF-M8X1-M8X1-L9.5
6	1	JCBF-Ø8-M8X1
7	1	JEB-M8X1-L24

D	T (M)	L	Art. N°
6	M8X1	102	JKIT-M8X1-D6-102-QQ
		203	JKIT-M8X1-D6-203-QQ
		305	JKIT-M8X1-D6-305-QQ
		406	JKIT-M8X1-D6-406-QQ

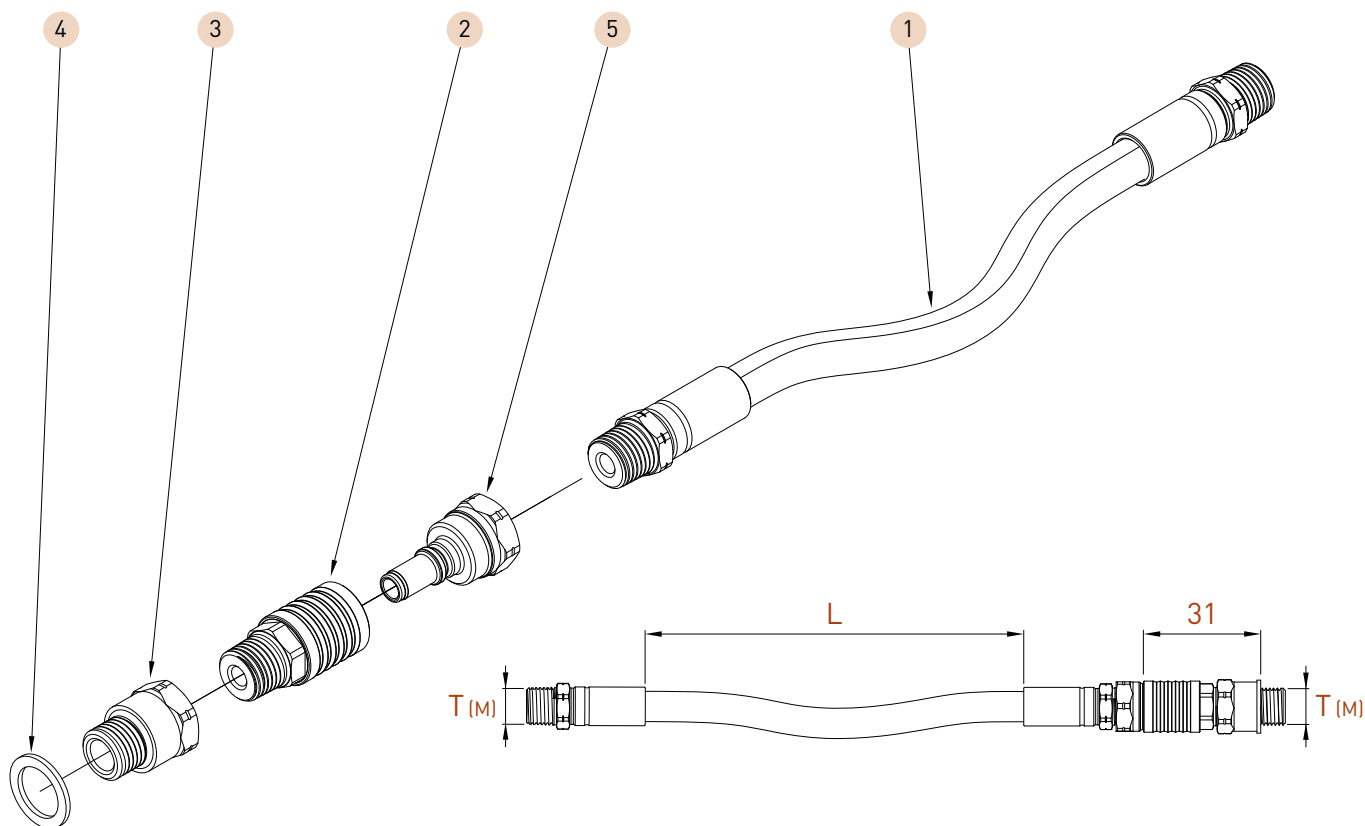
Porte-outil/Halter/Holder M8X1

Compatibilité
Kompatibilität
Compatibility

CUT-Line 16X16 - 25X25
ECO-Line 10X12 - 20X20
EVOCUT-Line 10X12 - 20X20
IN-Line Ø12 - Ø28
ISO-Line 10X10 - 20X20
MODU-Line
PRO-Line 10X12 - 20X20
TOP-Line 10X12 - 20X20
TURN-Line 10X12 - 20X20

Options

Art. N°	Art. N°
JK-M8X1-1515-4T	C-SW11-E3.7
voir page 34 siehe Seite 34 see page 34	voir page 37 siehe Seite 37 see page 37



Ref	Qty	Kit composition
1	1	JTX-AC-BSPT1/8-L...
2	4	JS-BSPT1/8-D6
3	1	JRMF-BSP1/8-BSP1/8-L10.5
4	1	JO-BSP1/8
5	1	JVF-BSP1/8-D6

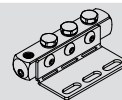
D	T (M)	L	Art. N°
6	BSP1/8	102	JKIT-BSP1/8-D6-102-QF
		203	JKIT-BSP1/8-D6-203-QF
		305	JKIT-BSP1/8-D6-305-QF
		406	JKIT-BSP1/8-D6-406-QF

Compatibilité
Kompatibilität
Compatibility



Porte-outil/Halter/Holder BSP1/8

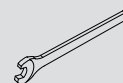
Options



Art. N°

JK-BSP1/8-1515-4T

voir page 34
siehe Seite 34
see page 34



Art. N°

C-SW11-E3.7

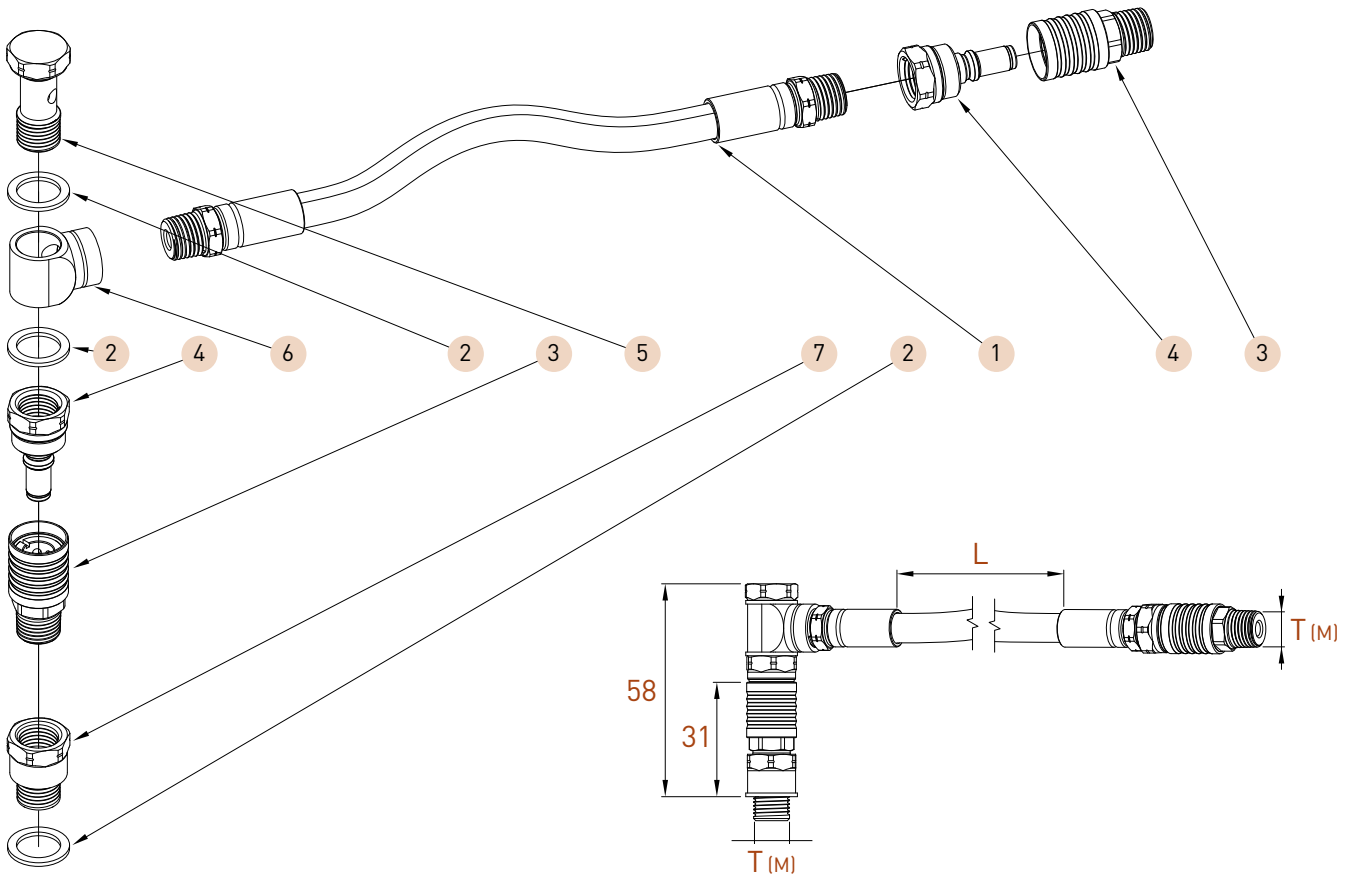
voir page 37
siehe Seite 37
see page 37

Kit de connexion
Verbindungskit
Connection kit

Quick / Quick

BSP1/8

JKIT-BSP1/8-D6-...-QQ



Ref	Qty	Kit composition
1	1	JTX-AC-BSPT1/8-L...
2	3	JO-BSP1/8
3	2	JS-BSPT1/8-D6
4	2	JVF-BSP1/8-D6
5	1	JEB-BSP1/8-L26
6	1	JCBF-Ø10-BSP1/8
7	1	JRMF-BSP1/8-BSP1/8-L10.5

D	T (M)	L	Art. N°
6	BSP1/8	102	JKIT-BSP1/8-D6-102-QQ
		203	JKIT-BSP1/8-D6-203-QQ
		305	JKIT-BSP1/8-D6-305-QQ
		406	JKIT-BSP1/8-D6-406-QQ

Compatibilité
 Kompatibilität
 Compatibility

Porte-outil/Halter/Holder BSP1/8

Options

Art. N°	Art. N°
JK-BSP1/8-1515-4T	C-SW11-E3.7
voir page 34 siehe Seite 34 see page 34	voir page 37 siehe Seite 37 see page 37



Qty	Kit composition	Art. N°
2	C-SW8-E2.5	JSTART-D4
4	JO-M6	
2	JO-M5	
2	JK-M6-1010-4T	
10	JS-M6-D4	
2	JTX-AC-M6-102	
2	JTX-AC-M6-203	
2	JTX-AC-M6-305	
2	JTX-AC-M6-406	
10	JVF-M6-D4	
2	JVB-D4	
2	JWF-M6-D4	
2	JRMF-M6-M6-L7.5	
2	JRMF-M6-M6-L12.5	
2	JRMF-M6-M6-L17.5	
10	JRMF-M5-M6-L7.5	
2	JRFF-M6-L9.0	
5	JCBF-Ø6-M6	
2	JABF-Ø6-M6-45°	
5	JEB-M6-L19	
2	JEB-M6-L30-DU0	
1	JT-CU-M6-102	
1	JT-CU-M6-203	

Starter Kit

M8X1 (+ BSP1/8)

JSTART-D6

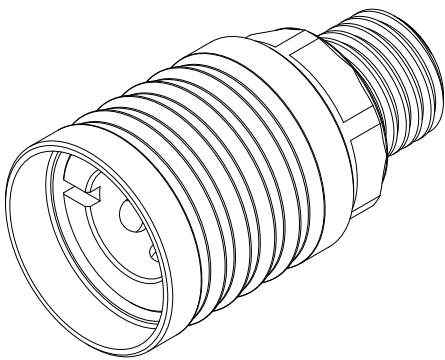
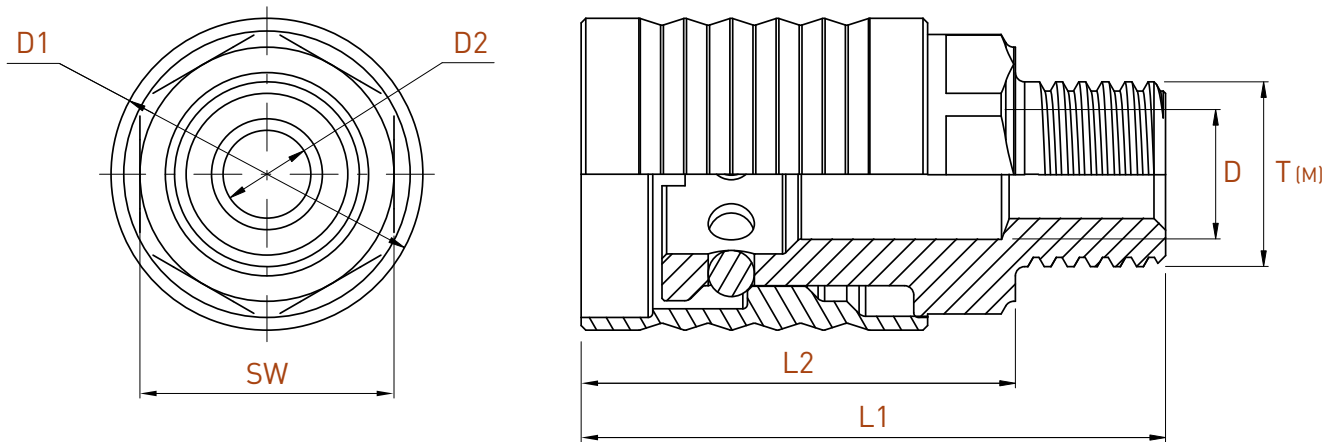


Qty	Kit composition	Art. N°
2	C-SW11-E3.7	JSTART-D6
4	JO-M8X1	
2	JK-M8X1-1515-4T	
10	JS-M8X1-D6	
2	JTX-AC-M8X1-102	
2	JTX-AC-M8X1-203	
2	JTX-AC-M8X1-305	
2	JTX-AC-M8X1-406	
10	JVF-M8X1-D6	
2	JVB-D6	
2	JWF-M8X1-D6	
2	JRMF-M8X1-M8X1-L9.5	
2	JRMF-M8X1-M8X1-L14.5	
2	JRMF-M8X1-M8X1-L19.5	
10	JRMF-BSPT1/8-M8X1-L9.0	
2	JRFF-M8X1-L12.0	
5	JCBF-Ø8-M8X1	
2	JABF-Ø8-M8X1-45°	
5	JEB-M8X1-L24	
2	JEB-M8X1-L38-DUO	
1	JT-CU-M8X1-102	
1	JT-CU-M8X1-203	

JET-LINE

Raccord rapide
Schnellkupplungen
Quick connector

JS



T (M)	L1	L2	SW	D	D1	D2	Art. N°
M5	18	14	8	Ø4	Ø9.8	Ø2.3	JS-M5-D4
M6	18	14	8	Ø4	Ø9.8	Ø2.3	JS-M6-D4
M8X1KEG	20	14	8	Ø4	Ø9.8	Ø2.3	JS-M8X1KEG-D4
M8X1	25	19	11	Ø6	Ø13.5	Ø3.8	JS-M8X1-D6
BSPT1/8	26	19	11	Ø6	Ø13.5	Ø3.8	JS-BSPT1/8-D6

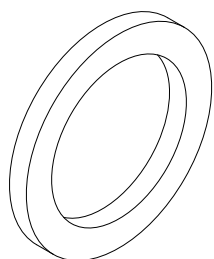
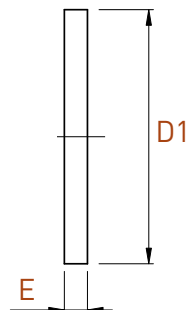
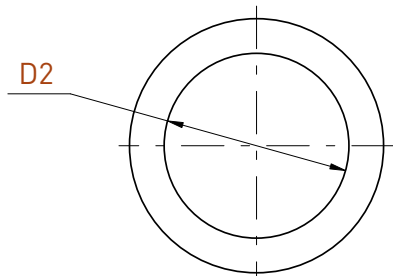
Pression max Max. Druck max. pressure	KEG =	BSPT =
= 220 Bar (3.190 PSI)	filetage conique konisches Gewinde conical thread	filetage conique konisches Gewinde conical thread

Joint d'étanchéité en cuivre

Kupferdichtungsringe

Copper sealing gasket

J0



D1	D2	E	Art. N°
Ø9	Ø5	1	J0-M5*
Ø9	Ø6	1	J0-M6*
Ø11	Ø8	1	J0-M8X1*
Ø14	Ø10	1	J0-BSP1/8*

* vendu par 10 pces
 10-facherweise verkauft
 sold by 10 pces

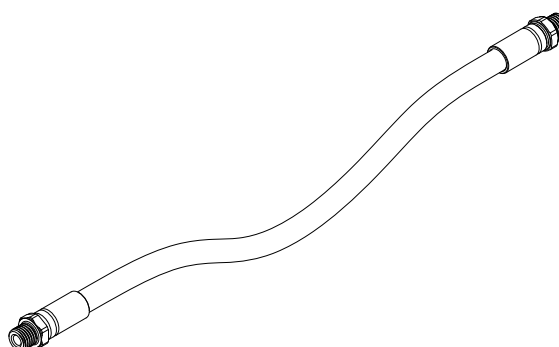
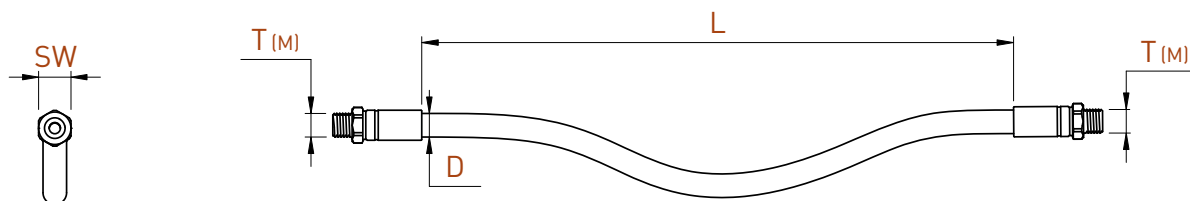
JET-LINE

Tube de distribution flexible en acier inoxydable tressé

Stahlflex-Schläuche rostfrei

Flexible distribution tube of stainless steel braiding

JTX-AC



T (M)	L*	SW	D	Art. N°
M6	102	8	Ø6.5	JTX-AC-M6-102
	203	8	Ø6.5	JTX-AC-M6-203
	305	8	Ø6.5	JTX-AC-M6-305
	406	8	Ø6.5	JTX-AC-M6-406
M8X1	102	11	Ø8	JTX-AC-M8X1-102
	203	11	Ø8	JTX-AC-M8X1-203
	305	11	Ø8	JTX-AC-M8X1-305
	406	11	Ø8	JTX-AC-M8X1-406
BSPT1/8	102	11	Ø8	JTX-AC-BSPT1/8-102
	203	11	Ø8	JTX-AC-BSPT1/8-203
	305	11	Ø8	JTX-AC-BSPT1/8-305
	406	11	Ø8	JTX-AC-BSPT1/8-406

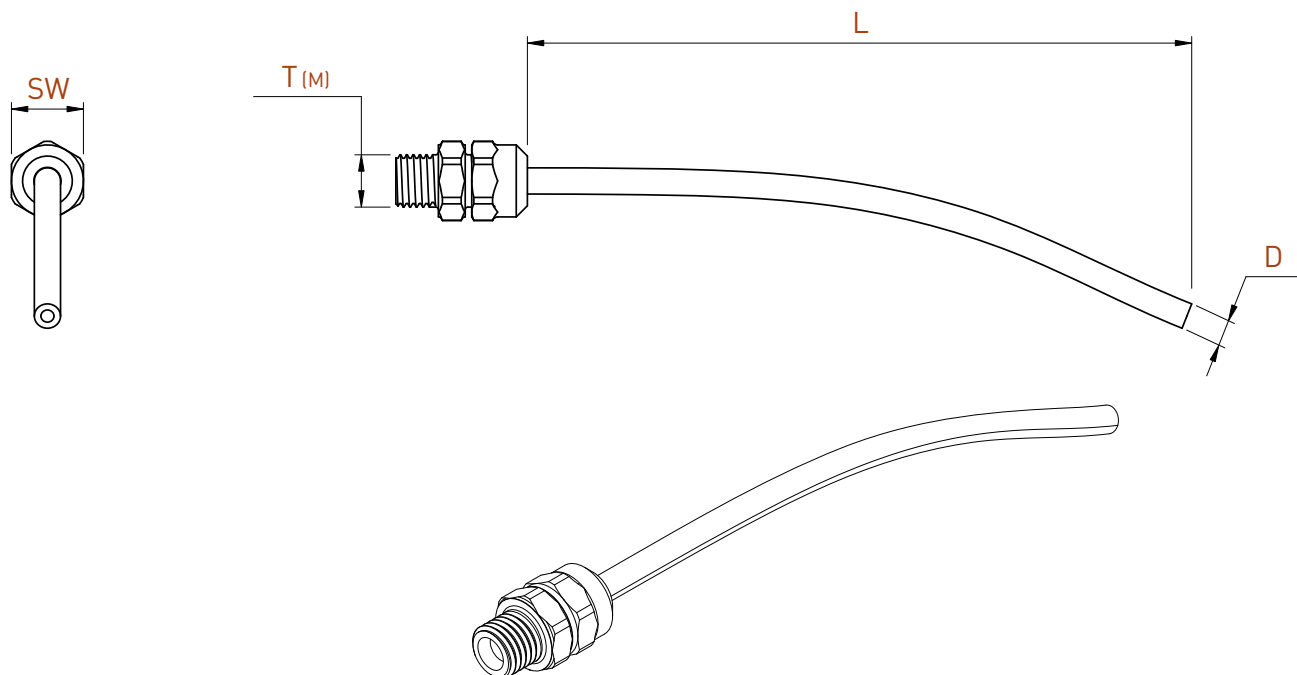
* Longueur spécifique possible sur demande
 Spezifische Länge auf Anfrage möglich
 Specific length possible on request

Pression max Max. Druck max. pressure	KEG =	BSPT =
= 220 Bar (3.190 PSI)	filetage conique konisches Gewinde conical thread	filetage conique konisches Gewinde conical thread

Tubes de distribution en cuivre

Kupferrohre

Copper distribution tubes

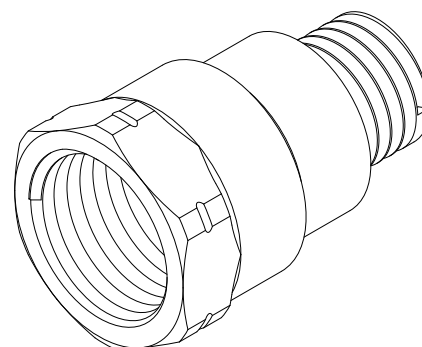
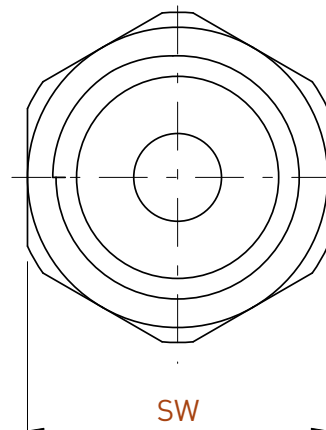
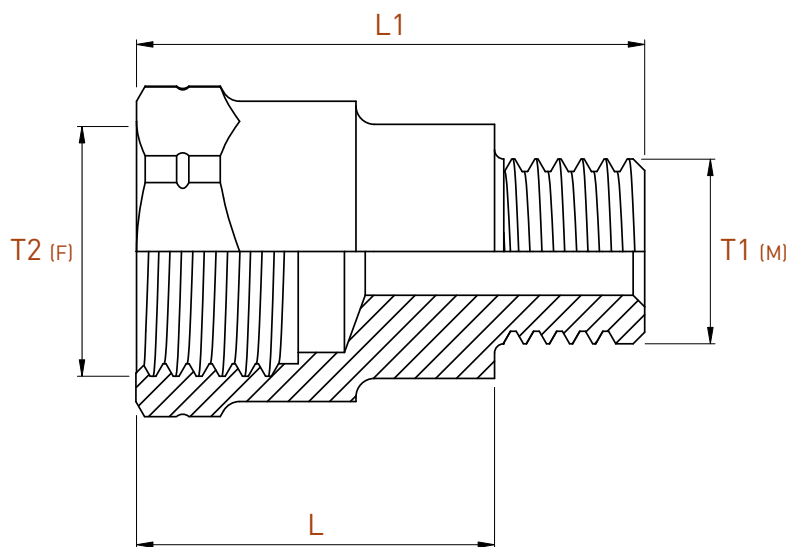


T (M)	L*	SW	D	Art. N°
M6	102	8	Ø3	JT-CU-M6-102
	203	8	Ø3	JT-CU-M6-203
	305	8	Ø3	JT-CU-M6-305
	406	8	Ø3	JT-CU-M6-406
M8X1	102	11	Ø4	JT-CU-M8X1-102
	203	11	Ø4	JT-CU-M8X1-203
	305	11	Ø4	JT-CU-M8X1-305
	406	11	Ø4	JT-CU-M8X1-406

* Longueur spécifique possible sur demande
 Spezifische Länge auf Anfrage möglich
 Specific length possible on request

Pression max
 Max. Druck
 max. pressure

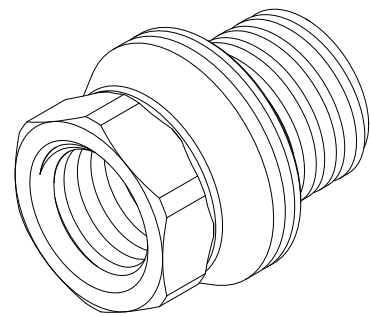
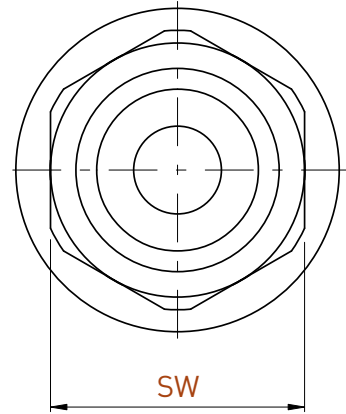
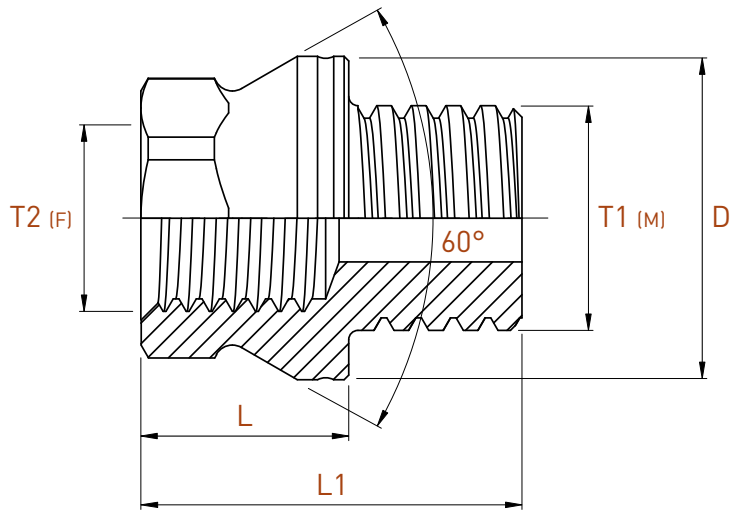
= 220 Bar (3.190 PSI)



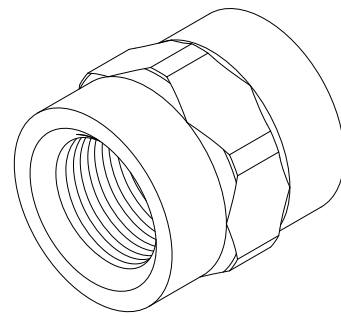
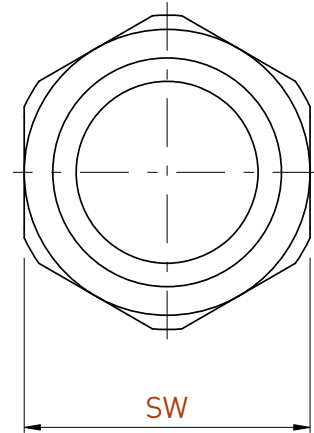
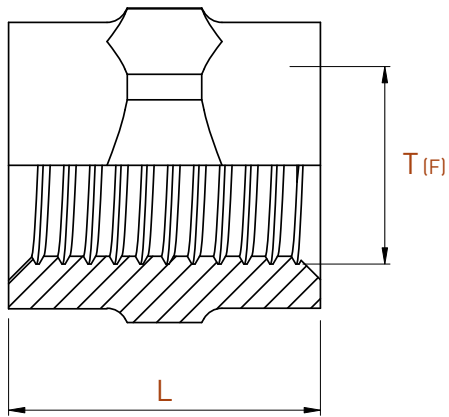
T1 (M)	T2 (F)	L	L1	SW	Art. N°	
M5	M5	6.5	11	8	JRMF-M5-M5-L6.5	
		11.5	16	8	JRMF-M5-M5-L11.5	
		16.5	21	8	JRMF-M5-M5-L16.5	
	M6	M6	7.5	12	8	JRMF-M5-M6-L7.5
		M8X1	9.5	14	11	JRMF-M5-M8X1-L9.5
M6	M6	7.5	12.5	8	JRMF-M6-M6-L7.5	
		12.5	17.5	8	JRMF-M6-M6-L12.5	
		17.5	22.5	8	JRMF-M6-M6-L17.5	
	M8X1	9.5	14.5	11	JRMF-M6-M8X1-L9.5	
M8X1KEG	M6	6	12	8	JRMF-M8X1KEG-M6-L6.0	
	M8X1	9.5	16.5	11	JRMF-M8X1KEG-M8X1-L9.5	
M8X1	M5	5.5	12	11	JRMF-M8X1-M5-L5.5	
		7	13.5	11	JRMF-M8X1-M6-L7.0	
	M8X1	9.5	16	11	JRMF-M8X1-M8X1-L9.5	
		14.5	21	11	JRMF-M8X1-M8X1-L14.5	
		19.5	26	11	JRMF-M8X1-M8X1-L19.5	
	BSP1/8	10.5	17	13	JRMF-M8X1-BSP1/8-L10.5	
		15.5	22	13	JRMF-M8X1-BSP1/8-L15.5	
BSPT1/8	M5	3.5	11.3	11	JRMF-BSPT1/8-M5-L3.5	
		3.5	11	11	JRMF-BSPT1/8-M6-L3.5	
	M8X1	9	17	11	JRMF-BSPT1/8-M8X1-L9.0	
BSP1/8	BSP1/8	10.5	18	13	JRMF-BSP1/8-BSP1/8-L10.5	
		15.5	23	13	JRMF-BSP1/8-BSP1/8-L15.5	
		20.5	28	13	JRMF-BSP1/8-BSP1/8-L20.5	

- Connecteurs mâle/femelle avec cône 60°
- Innen und Außengewinde mit 60°-Kegel
- Male/female connectors with cone 60°

JRMF-A60°



T1 (M)	T2 (F)	L	L1	D	SW	Art. N°
BSP1/8	M8X1	9	16.5	Ø14	11	JRMF-BSP1/8-M8X1-A60°-L9.0



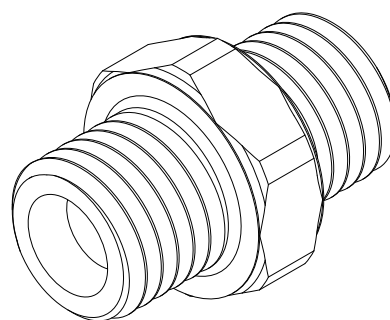
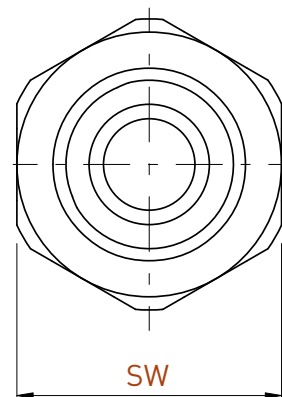
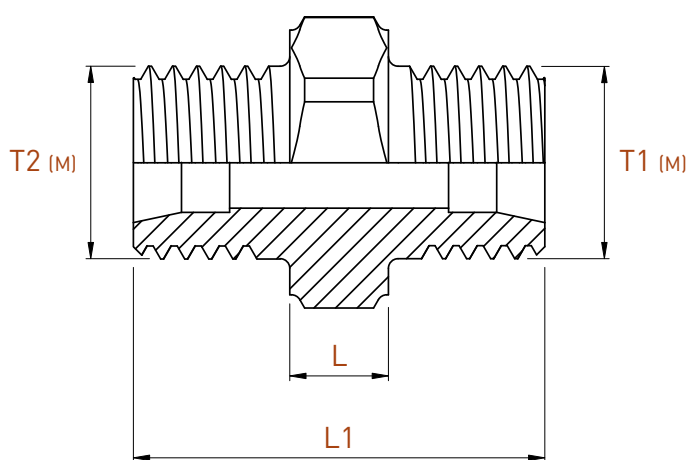
T (F)	L	SW	Art. N°
M6	9	8	JRFF-M6-L9.0
M8X1	12	11	JRFF-M8X1-L12.0

Connecteurs mâle/mâle

Gewintheadapter (Außengewinde)

Male connectors

JRMM



T1 (M)	T2 (M)	L	L1	SW	Art. N°
M6	M6	3	13	8	JRMM-M6-M6-L3.0
M8X1	M8X1	4	17	11	JRMM-M8X1-M8X1-L4.0

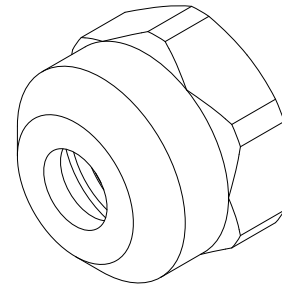
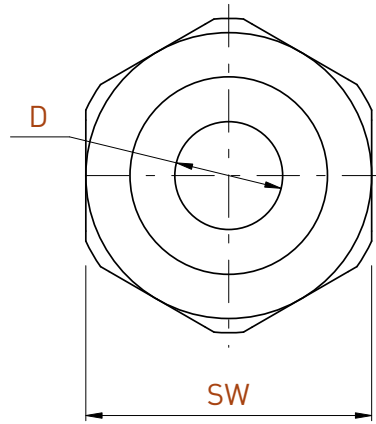
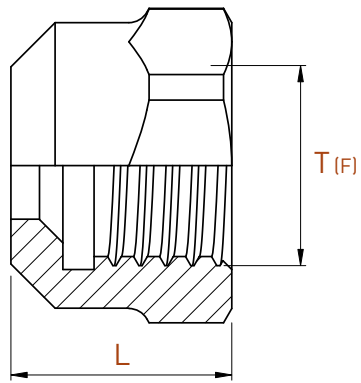
JET-LINE

Écrous d'étanchéité




Überwurfmuttern

Sealing nuts

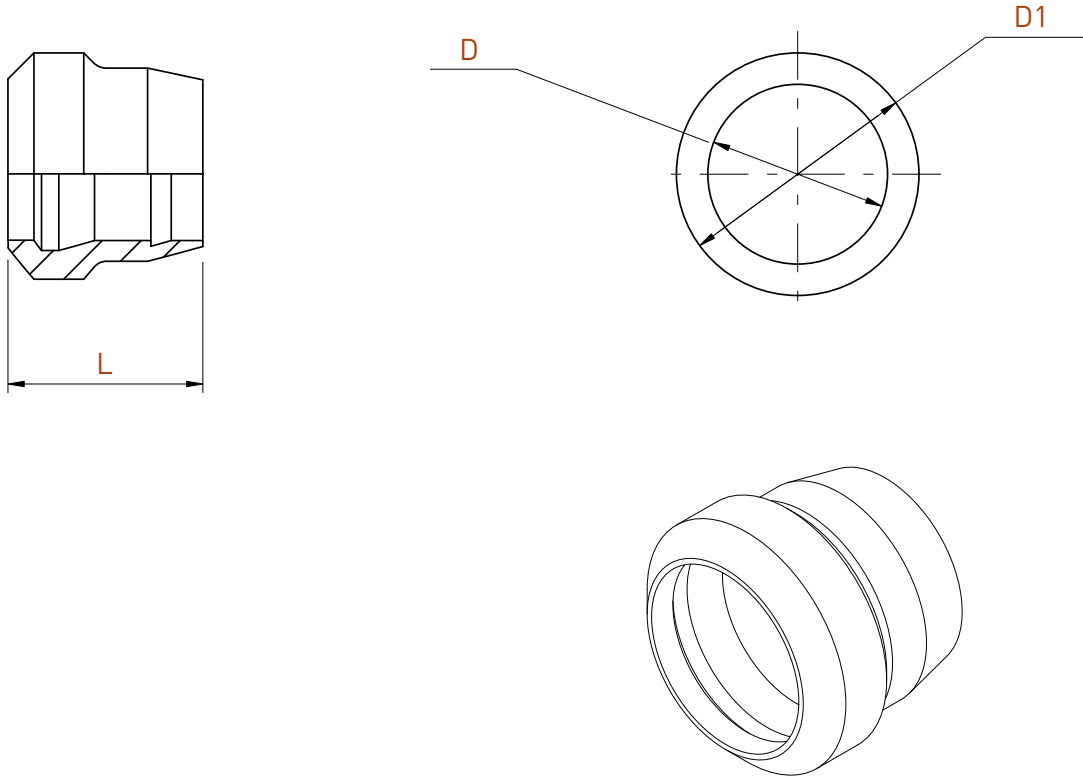
JN



T (F)	L	D	SW	Art. N°
M6	6.5	Ø3	8	JN-M6-D3
M8X1	8.5	Ø4	11	JN-M8X1-D4

-  **Bague d'étanchéité**
-  **Schneidringe zu Kupferrohre**
-  **Sealing ring**

JNG



D	D1	L	Art. N°
Ø3	Ø4	3.3	JNG-D3
Ø4	Ø5.5	4.5	JNG-D4

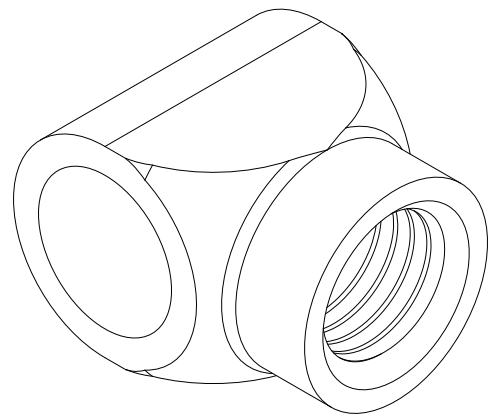
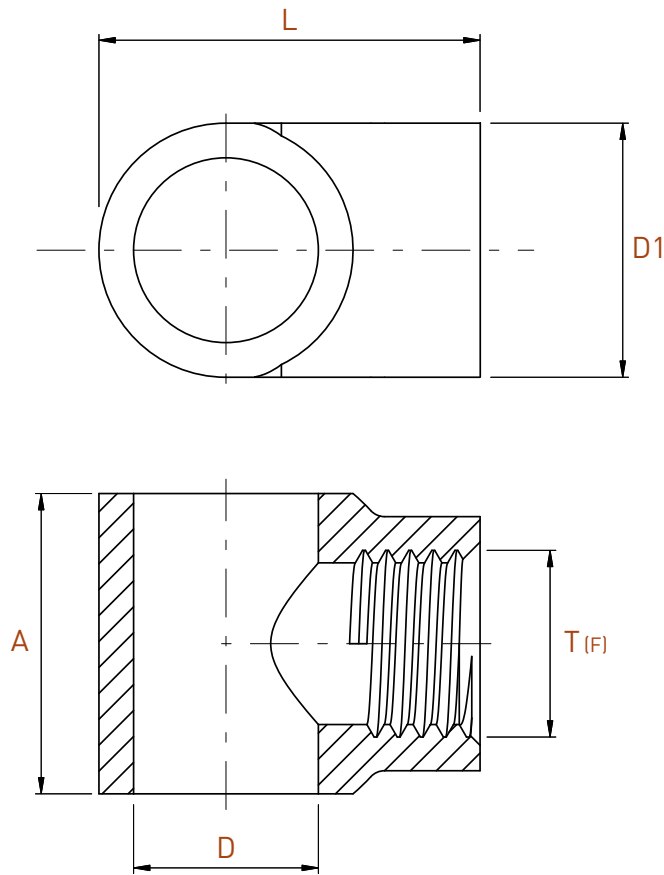
JET-LINE

Banjos courts femelle

Adapter kurz Innengewinde

Short female banjos

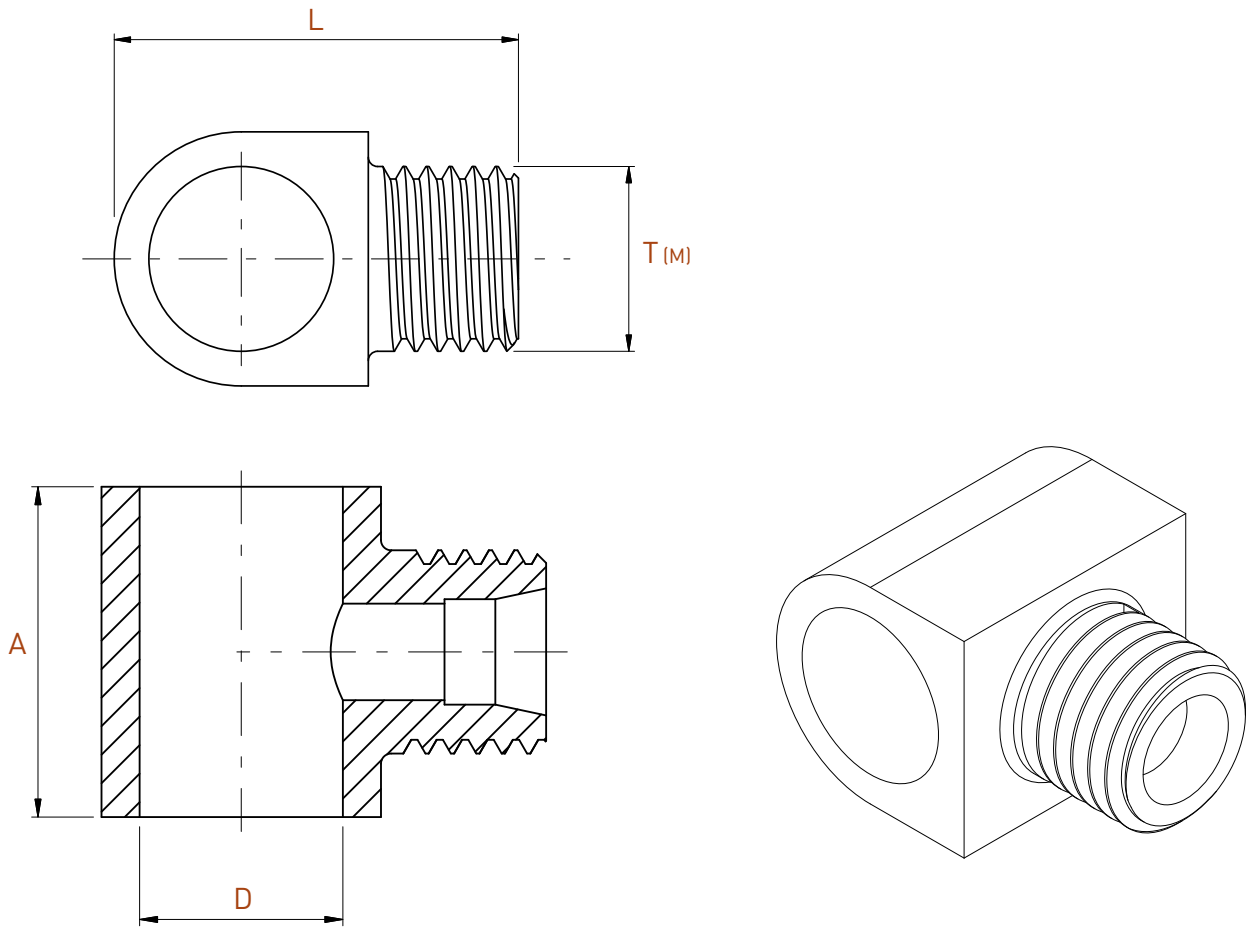
JCBF



T (F)	A	L	D	D1	Art. N°
M6	10	12.5	Ø6	Ø9	JCBF-Ø6-M6
M8X1	13	16.5	Ø8	Ø11	JCBF-Ø8-M8X1
	13	18.5	Ø10	Ø11	JCBF-Ø10-M8X1
BSP1/8	13	19.5	Ø10	Ø13	JCBF-Ø10-BSP1/8

- Banjos courts mâle
- Adapter kurz Aussengewinde
- Short male banjos

JCBM

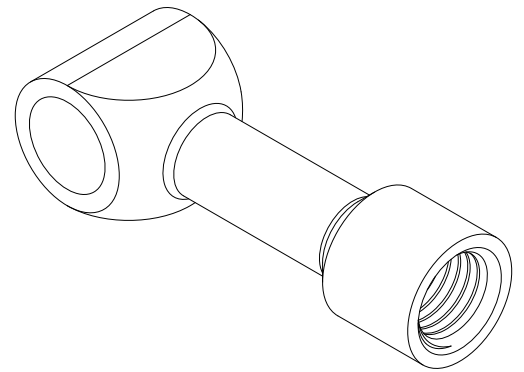
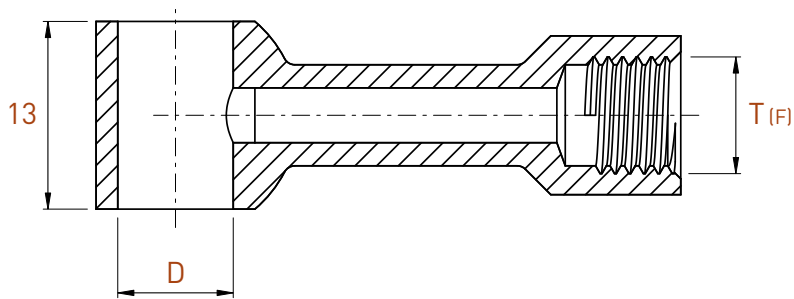
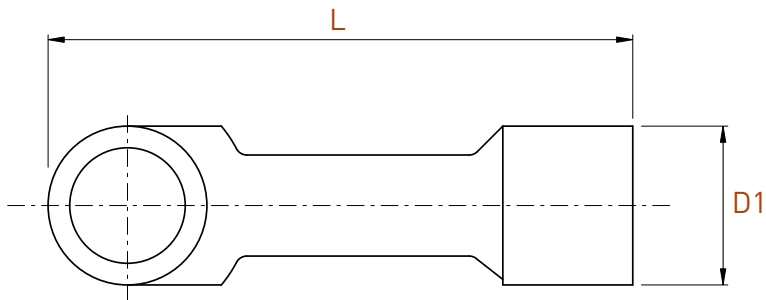


T (M)	A	L	D	Art. N°
M6	10	14	Ø6	JCBM-Ø6-M6
M8X1	13	17.5	Ø8	JCBM-Ø8-M8X1
	13	19.5	Ø10	JCBM-Ø10-M8X1

JET-LINE

- Banjos longs droits femelle
- Adapter lang Innengewinde
- Long straight female banjos

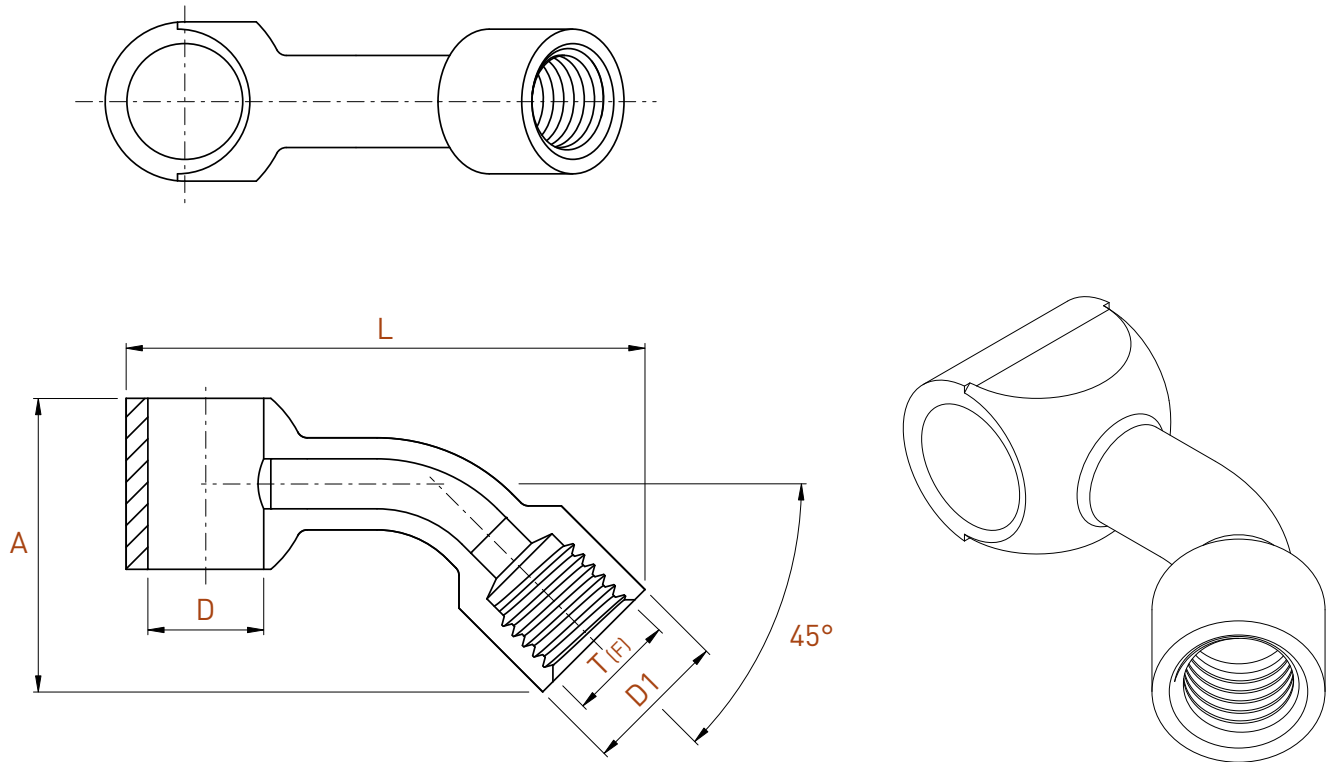
JABF



T (F)	A	L	D	D1	Art. N°
M6	10	31.5	Ø6	Ø9	JABF-Ø6-M6
M8X1	13	40.5	Ø8	Ø11	JABF-Ø8-M8X1
	13	42.5	Ø10	Ø11	JABF-Ø10-M8X1
BSP1/8	13	42.5	Ø10	Ø13	JABF-Ø10-BSP1/8

- Banjos longs coudés femelle
- Adapter lang 45° Innengewinde
- Long curved female banjos

JABF-45°



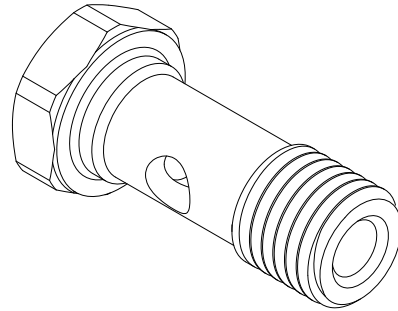
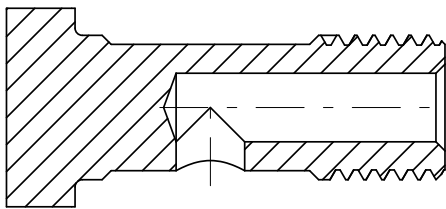
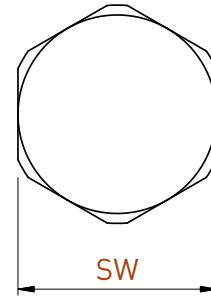
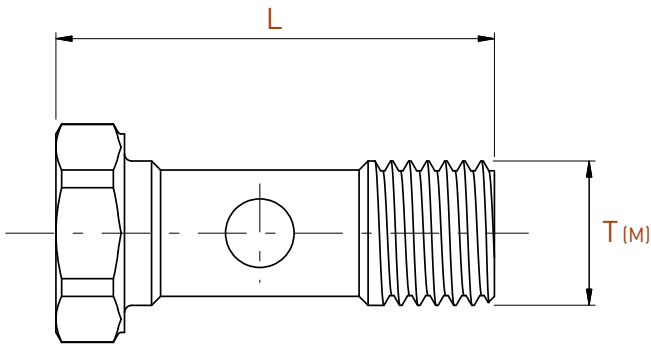
T (F)	A	L	D	D1	Art. N°
M6	10	33	Ø6	Ø9	JABF-Ø6-M6-45°
M8X1	11.8	40	Ø8	Ø11	JABF-Ø8-M8X1-45°
	13	40.5	Ø10	Ø11	JABF-Ø10-M8X1-45°

Vis banjo

Hohlschrauben einfach

Banjo screws

JEB



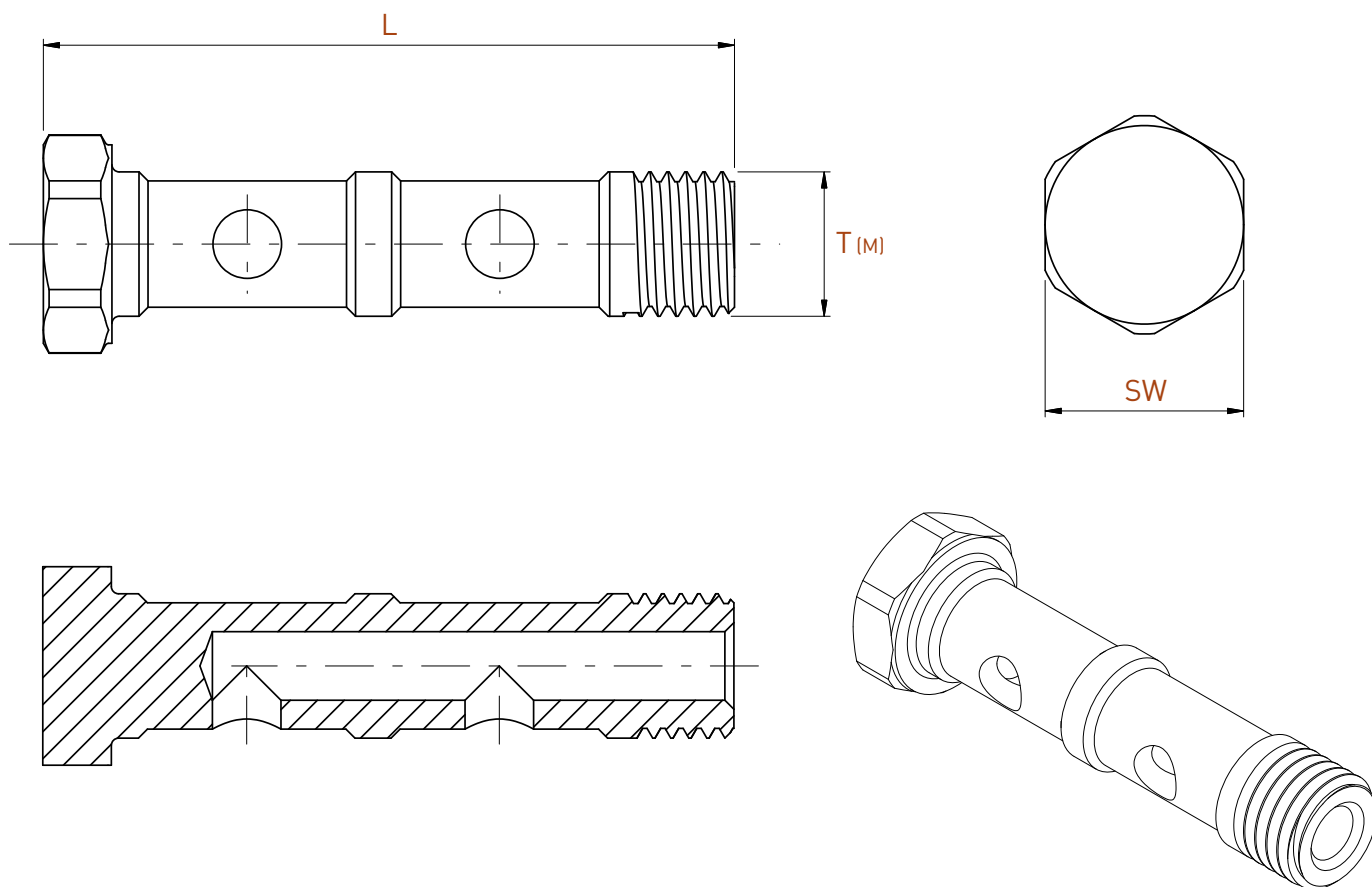
T (M)	L	SW	Art. N°
M5	18.3	8	JEB-M5-L18
M6	18.8	8	JEB-M6-L19
M8X1	24.3	11	JEB-M8X1-L24
BSP1/8	26	13	JEB-BSP1/8-L26

Vis banjo double

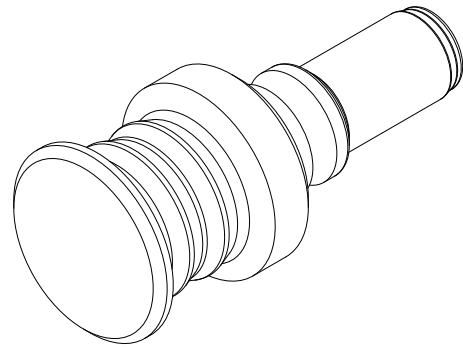
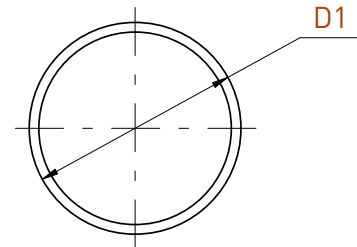
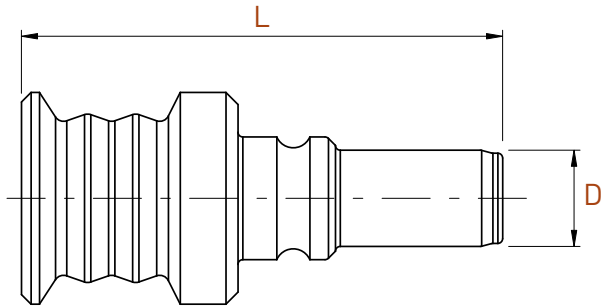
Hohlschrauben doppelt

Double banjo screws

JEB-DUO



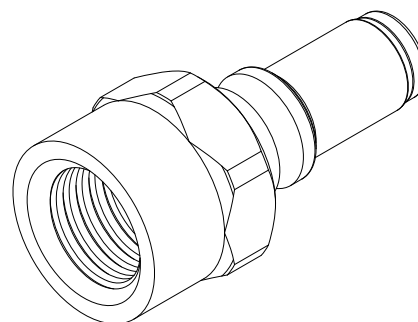
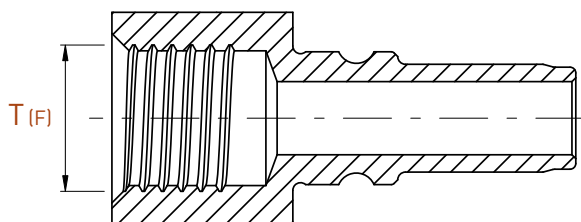
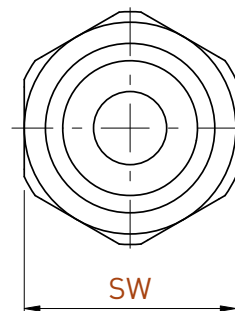
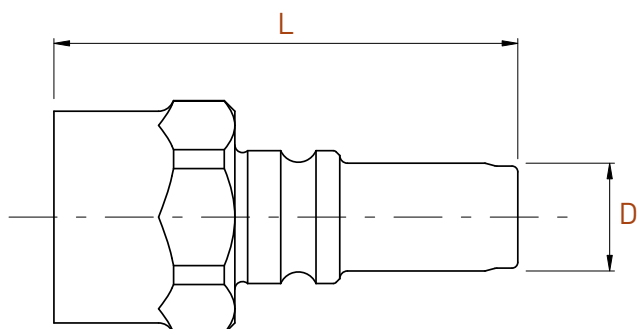
T (M)	L	SW	Art. N°
M6	29.8	8	JEB-M6-L30-DUO
M8X1	38.3	11	JEB-M8X1-L38-DUO
BSP1/8	40	13	JEB-BSP1/8-L40-DUO



D	D1	L	Art. N°
Ø4	Ø8.8	20	JVB-D4
Ø6	Ø12	27	JVB-D6

Fiches de connexion
Innengewindestecker
Connecting plugs

JVF



D	T (F)	L	SW	Art. N°
Ø4	M6	18.3	8	JVF-M6-D4
Ø6	M8X1	24	11	JVF-M8X1-D6
Ø6	BSP1/8	25.5	11	JVF-BSP1/8-D6

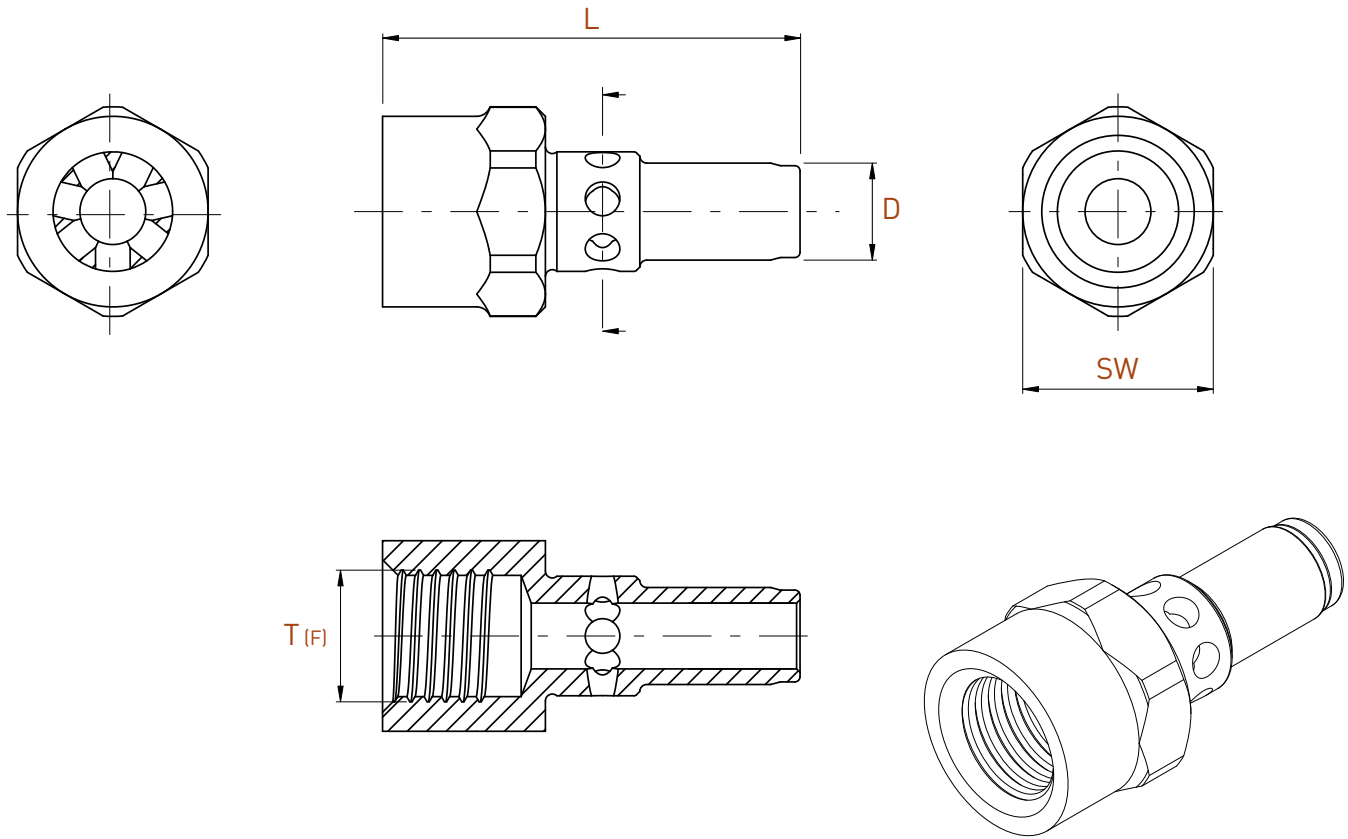
JET-LINE

Fiches de connexion fixes femelle

Innengewindestecker mit Verdrehsicherung

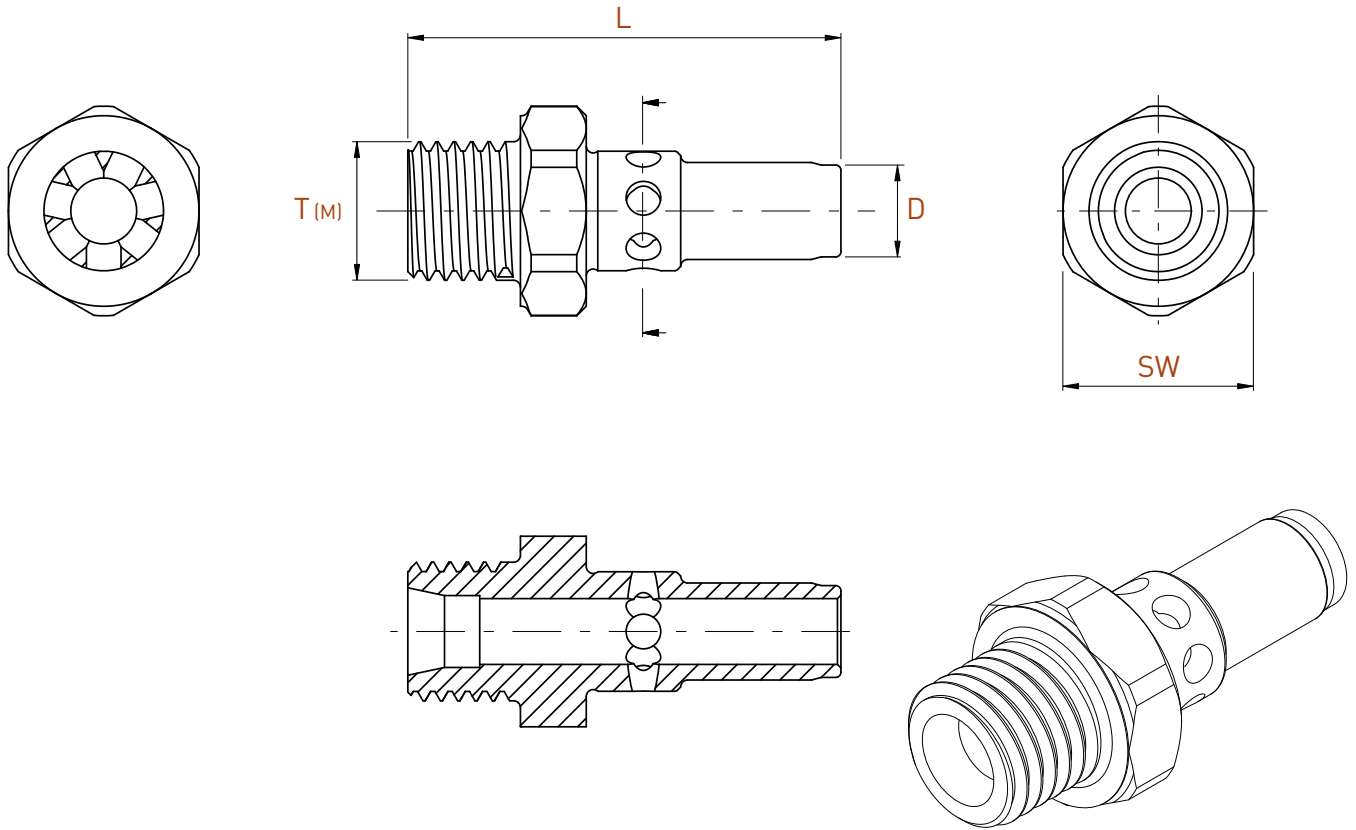
Female positioning connection plugs

JWF

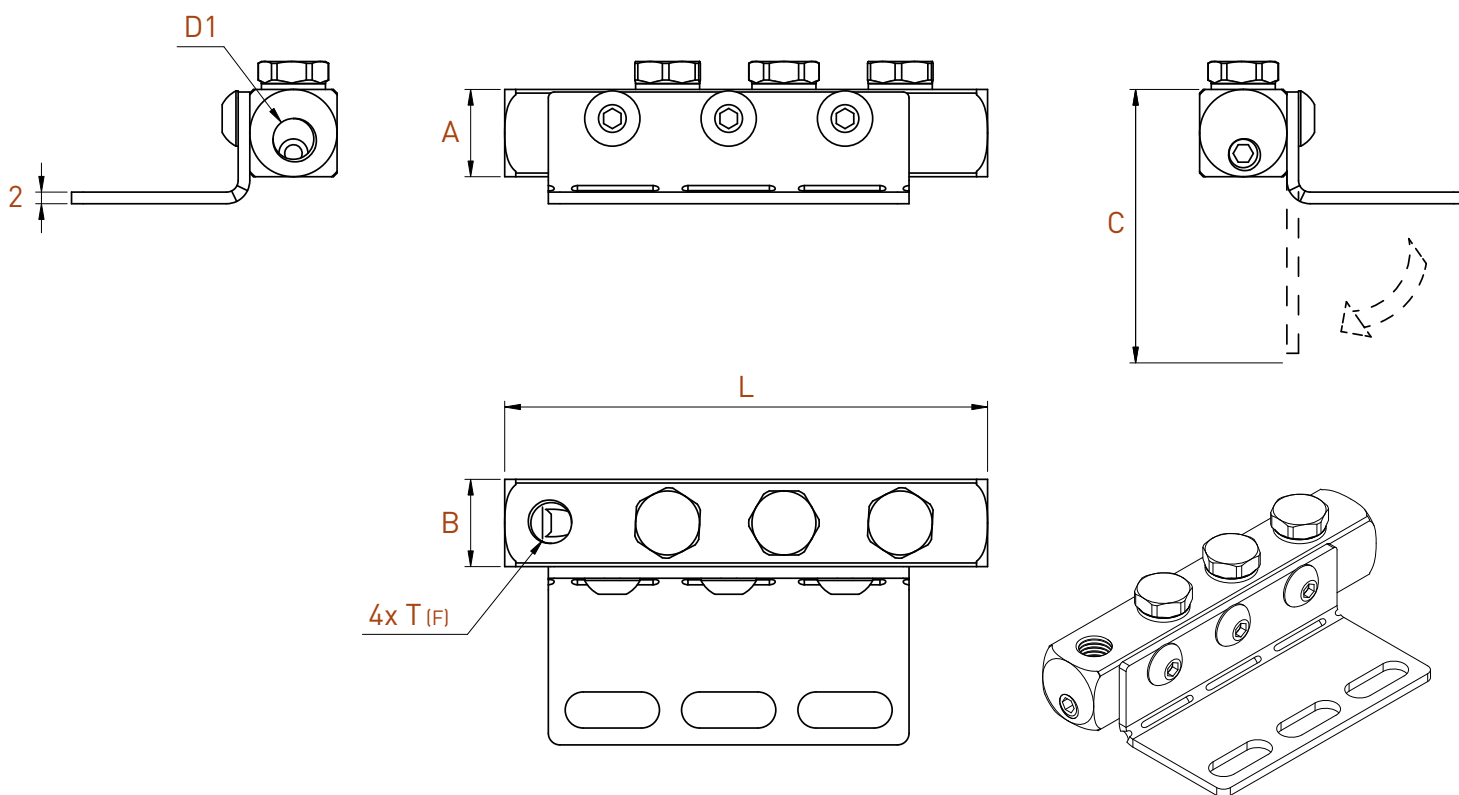


D	T (F)	L	SW	Art. N°
Ø4	M6	18.3	8	JWF-M6-D4
Ø6	M8X1	24	11	JWF-M8X1-D6

- Fiches de connexion fixes mâle
- Aussengewindestecker mit Verdrehsicherung
- Male positioning connection plugs



D	T (M)	L	SW	Art. N°
Ø4	M6	18.3	8	JWM-M6-D4
Ø6	M8X1	25	11	JWM-M8X1-D6

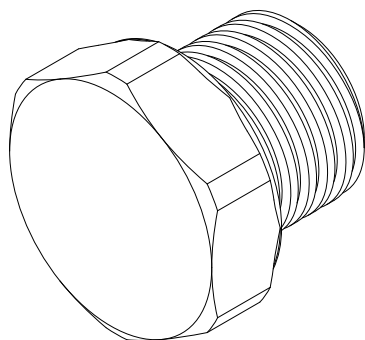
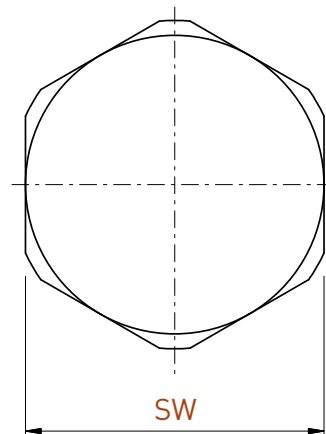
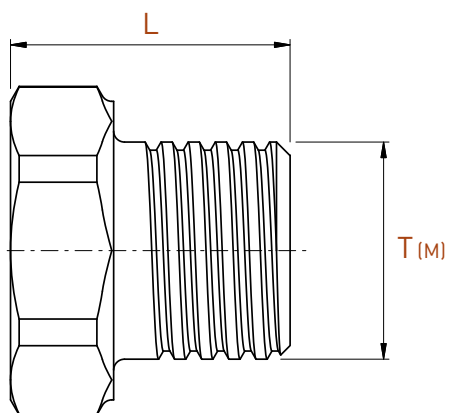


T (F)	A	B	C	D1	L	Art. N°
M5	10	10	37	M6	62	JK-M5-1010-4T
M6	10	10	37	M6	62	JK-M6-1010-4T
M8X1	15	15	47	M8X1	83	JK-M8X1-1515-4T
BSP1/8	15	15	47	BSP1/8	83	JK-BSP1/8-1515-4T

Qty	Livré avec	Mitgeliefert	Supplied with
1	Plaque de serrage pliable	Faltbare Klemmplatte	Foldable clamping plate
3	Vis bombée	Linsenkopfschraube	Domed clamping Screw
3	Vis sans tête bouchon	Verschlußstopfen	Sealing screw
3	Joint d'étanchéité en cuivre	Kupferdichtungsringe	Copper sealing basket
1	Vis sans tête bouchon	Madenschraube	Grub screw

Bouchons d'étanchéité
Verschlußstopfen
Sealing plugs

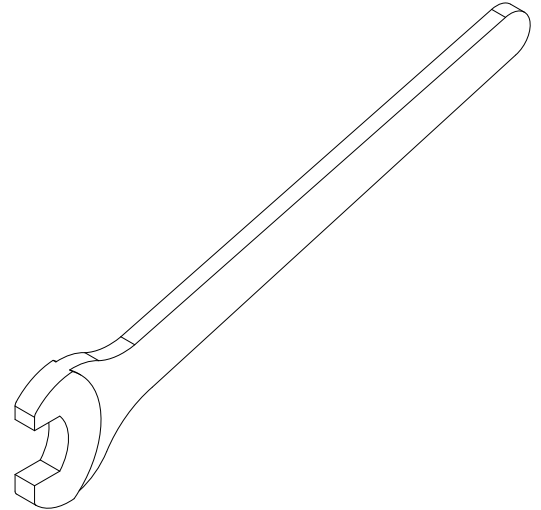
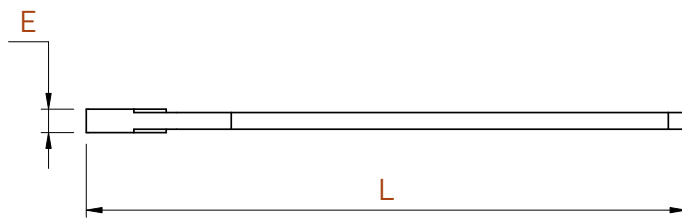
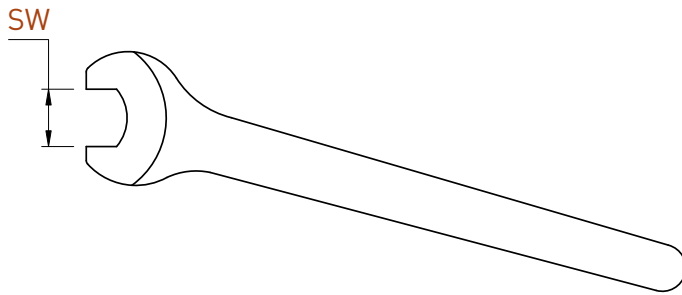
JBB



SW	T (M)	L	Art. N°
8	M5	7.3	JBB-M5-L7.0
8	M6	7.8	JBB-M6-L8.0
11	M8X1	10.3	JBB-M8X1-L10.0
11	BSP1/8	10.3	JBB-BSP1/8-L10.0

 Clés de serrage
 Gabelschlüssel
 Clamping keys

C



SW	E	L	Art. N°
8	2.5	90	C-SW8-E2.5
11	3.7	110	C-SW11-E3.7
13	5.8	130	C-SW13-E5.8

PERFORMANCE | PRECISION | RIGIDITY



JET-LINE

APPLITEC MOUTIER SA
2740 MOUTIER

+41 (0)32 494 60 20
INFO@APPLITEC-TOOLS.COM

WWW.APPLITEC-TOOLS.COM