

APPLITEC
SWISS TOOLING



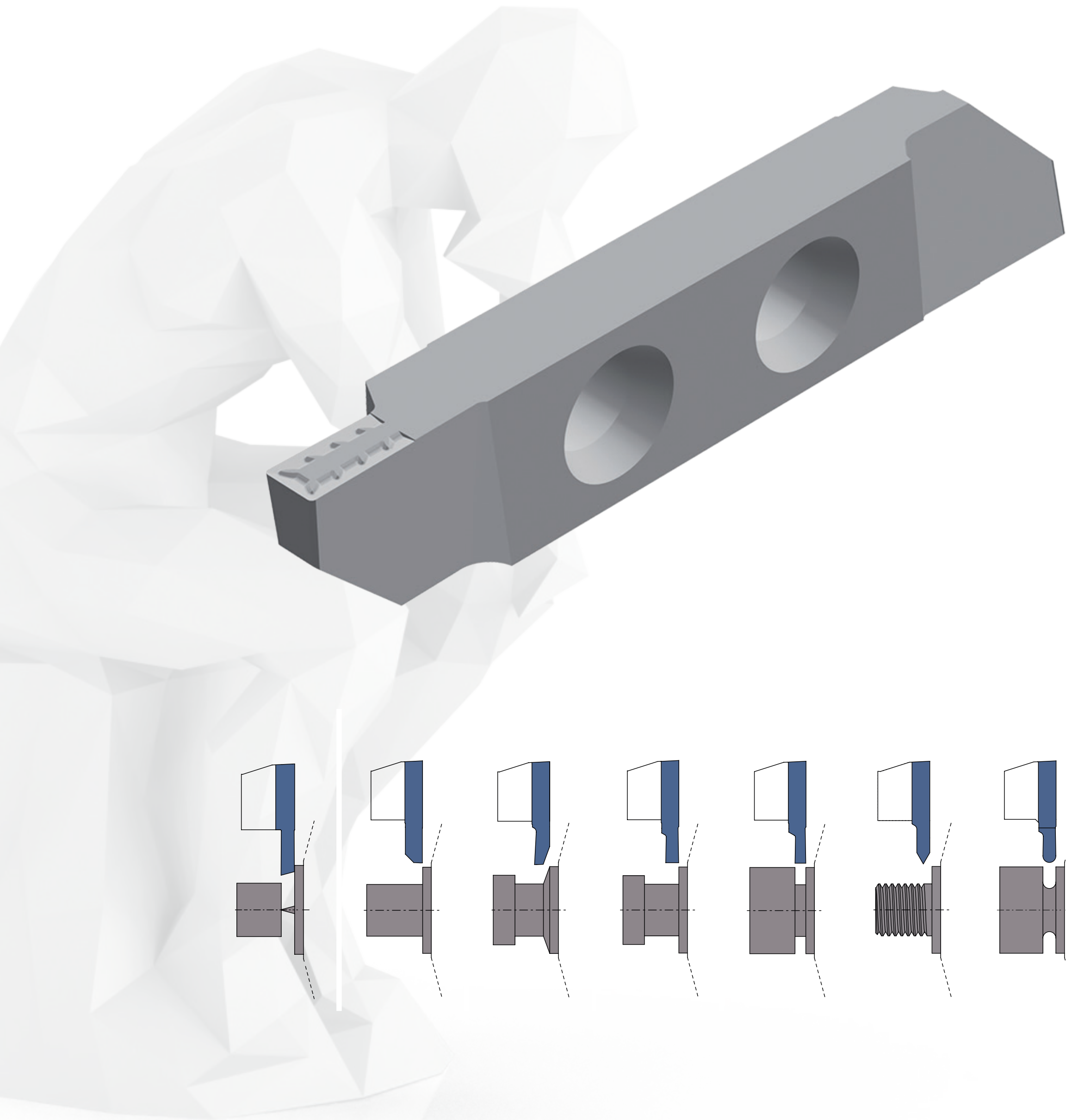
**Почему стоит
выбирать именно
TOP-Line**

APPLITEC
SWISS TOOLING

Огромный ассортимент

Более 4000 стандартных позиций

APPLITEC
SWISS TOOLING

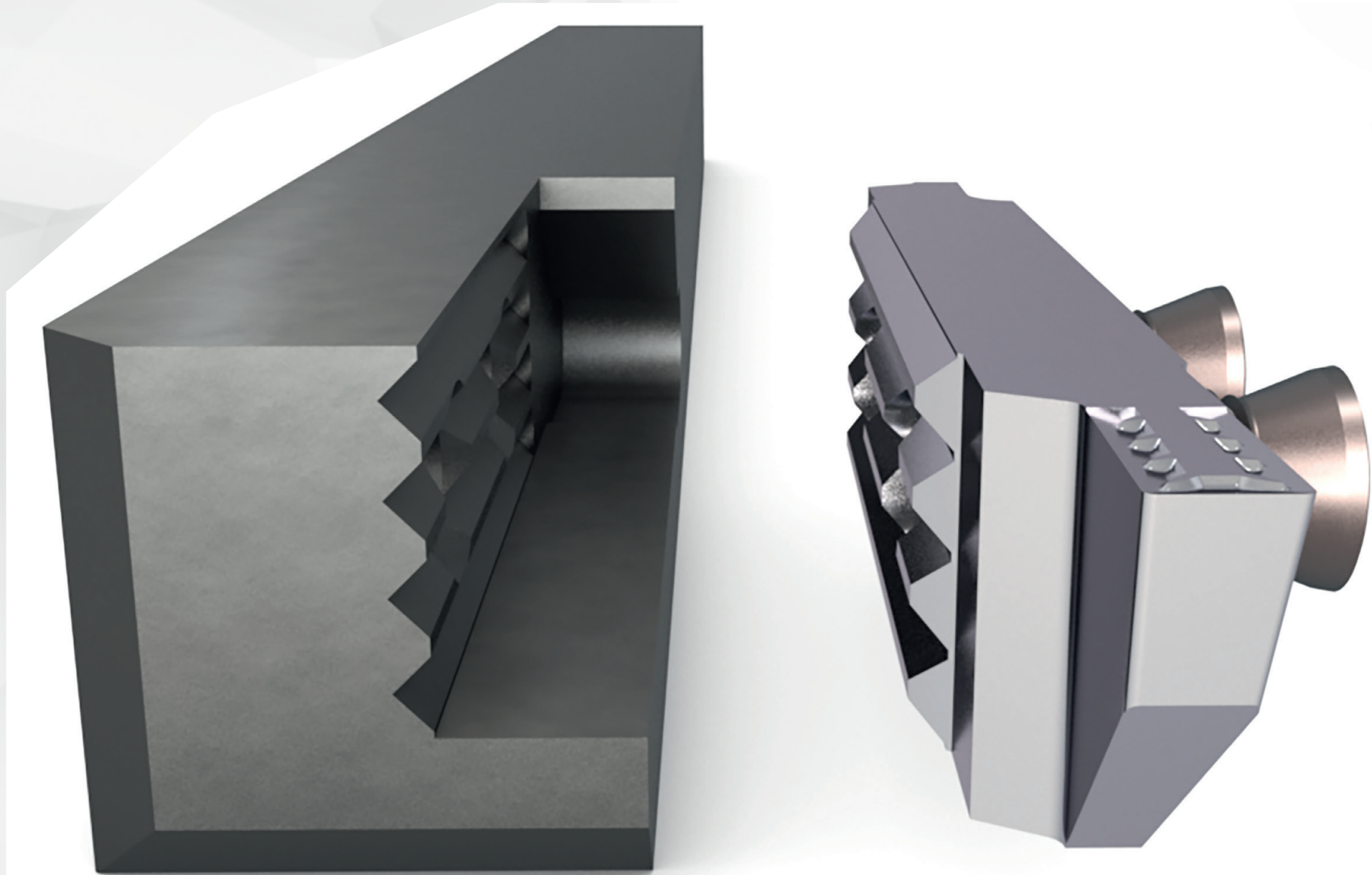
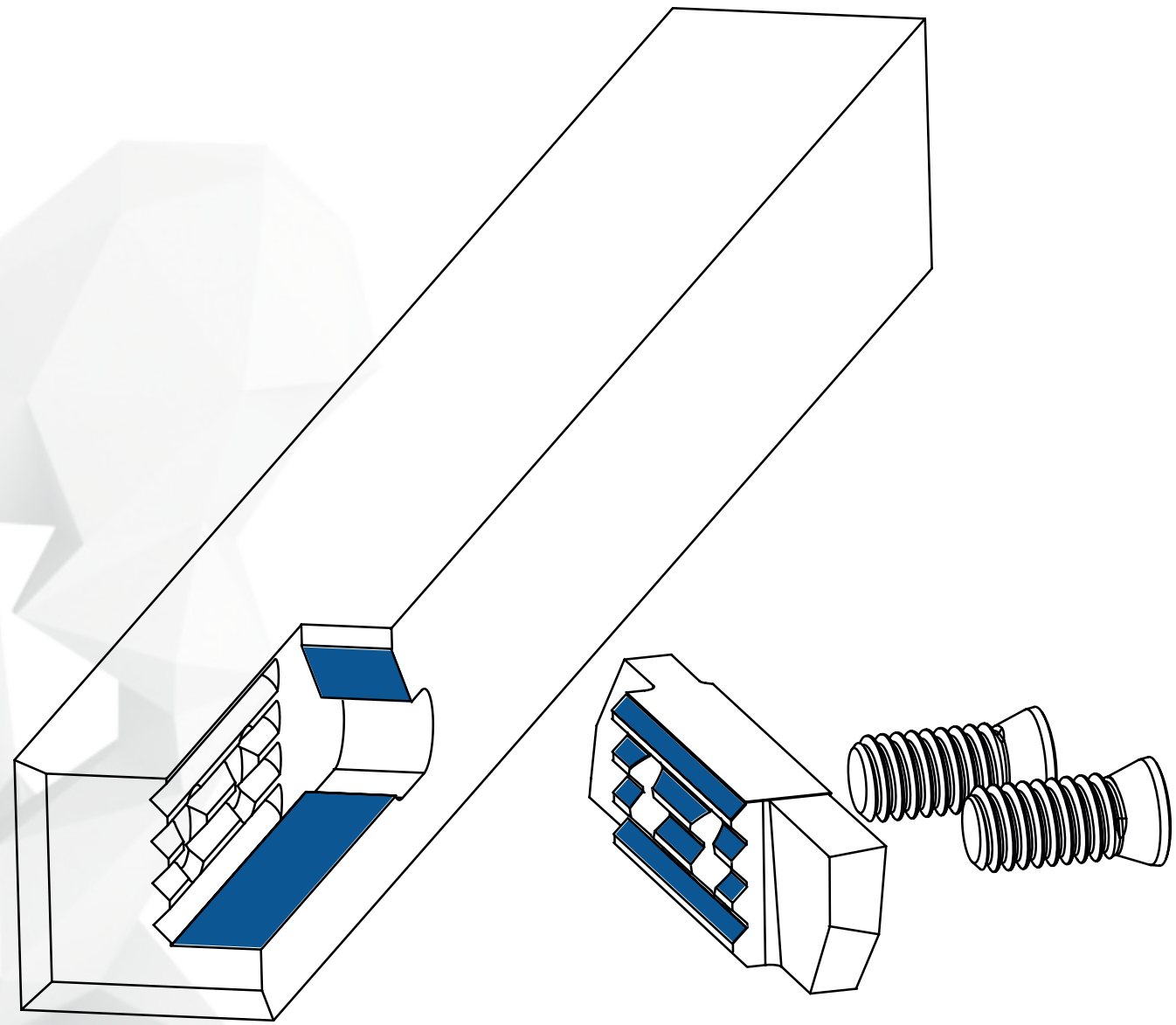


APPLITEC
SWISS TOOLING

Экстремально жесткая система крепления

Два винта и смещенные зубья

APPLITEC
SWISS TOOLING



APPLITEC
SWISS TOOLING



Большой выбор державок

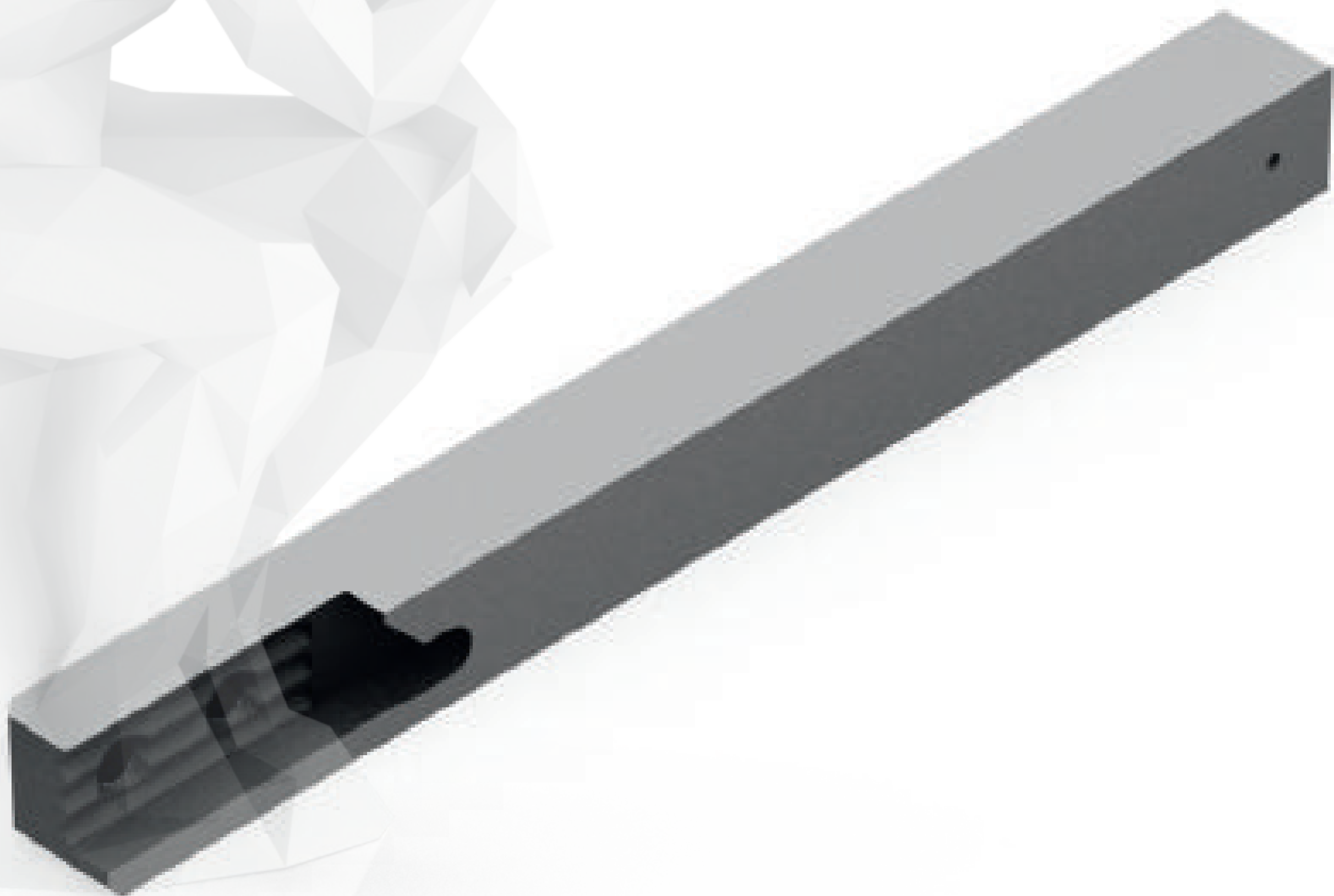
APPLITEC
SWISS TOOLING

Обычные

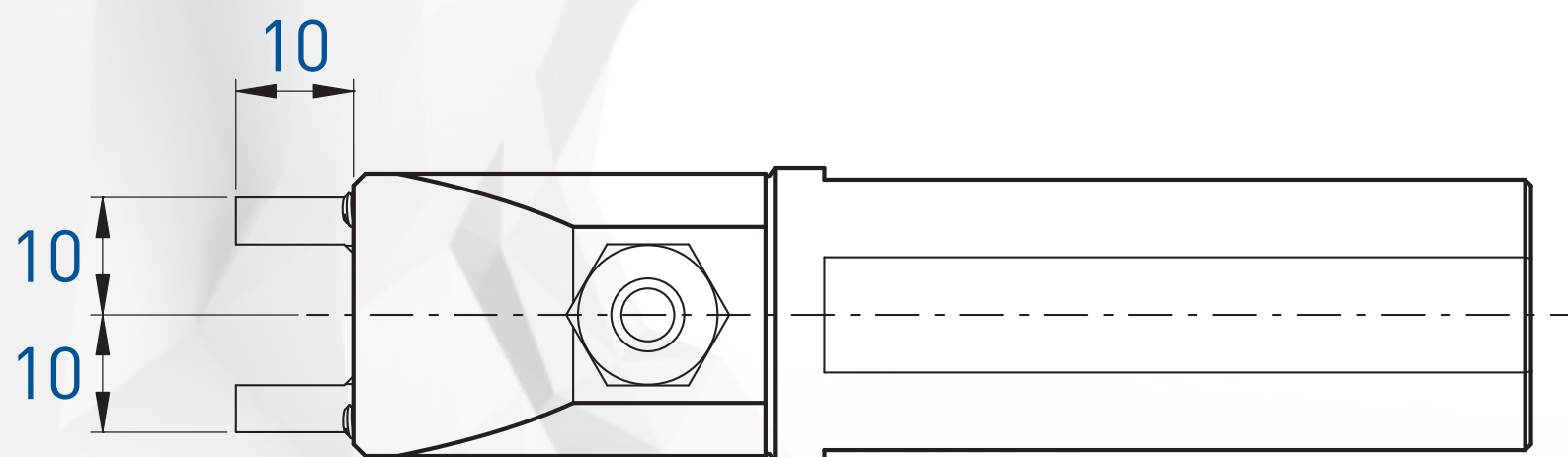
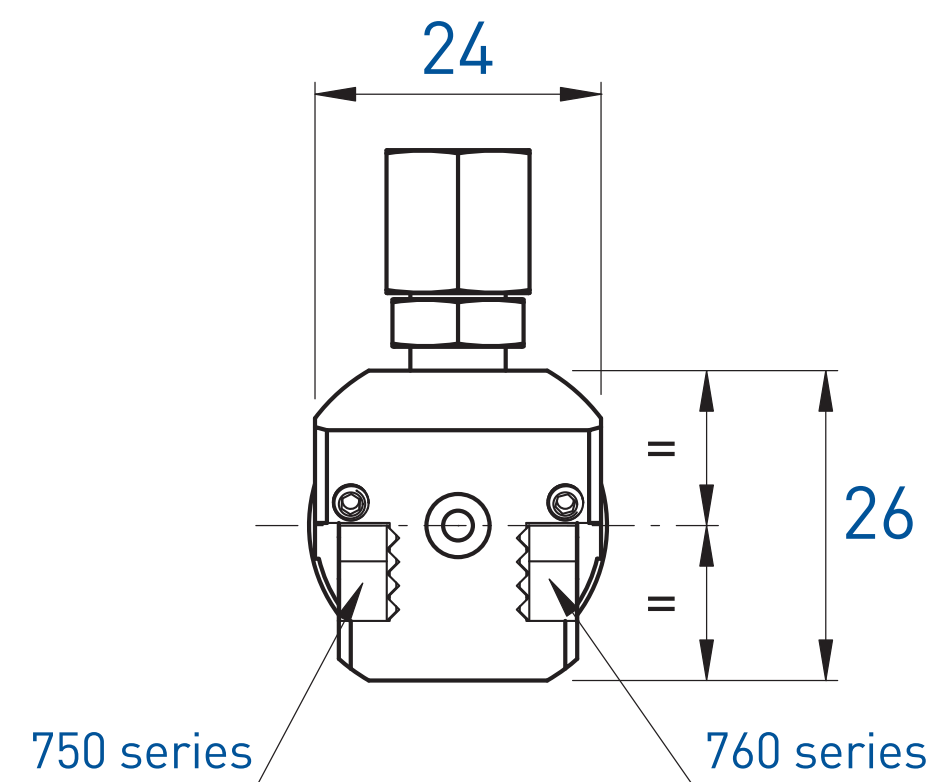
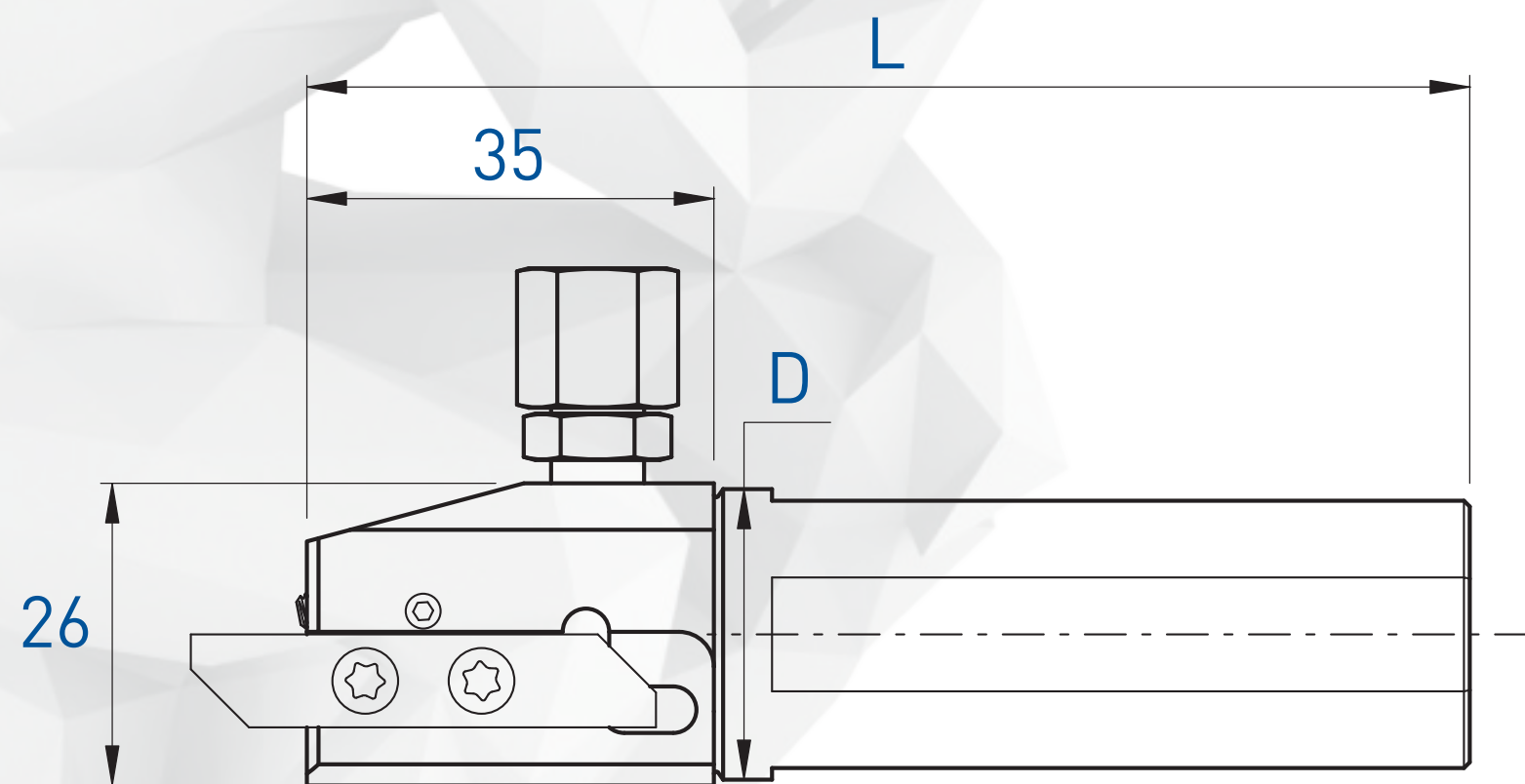


APPLITEC
SWISS TOOLING

Шлифованные



Двусторонние



APPLITEC
SWISS TOOLING

С подводом СОЖ



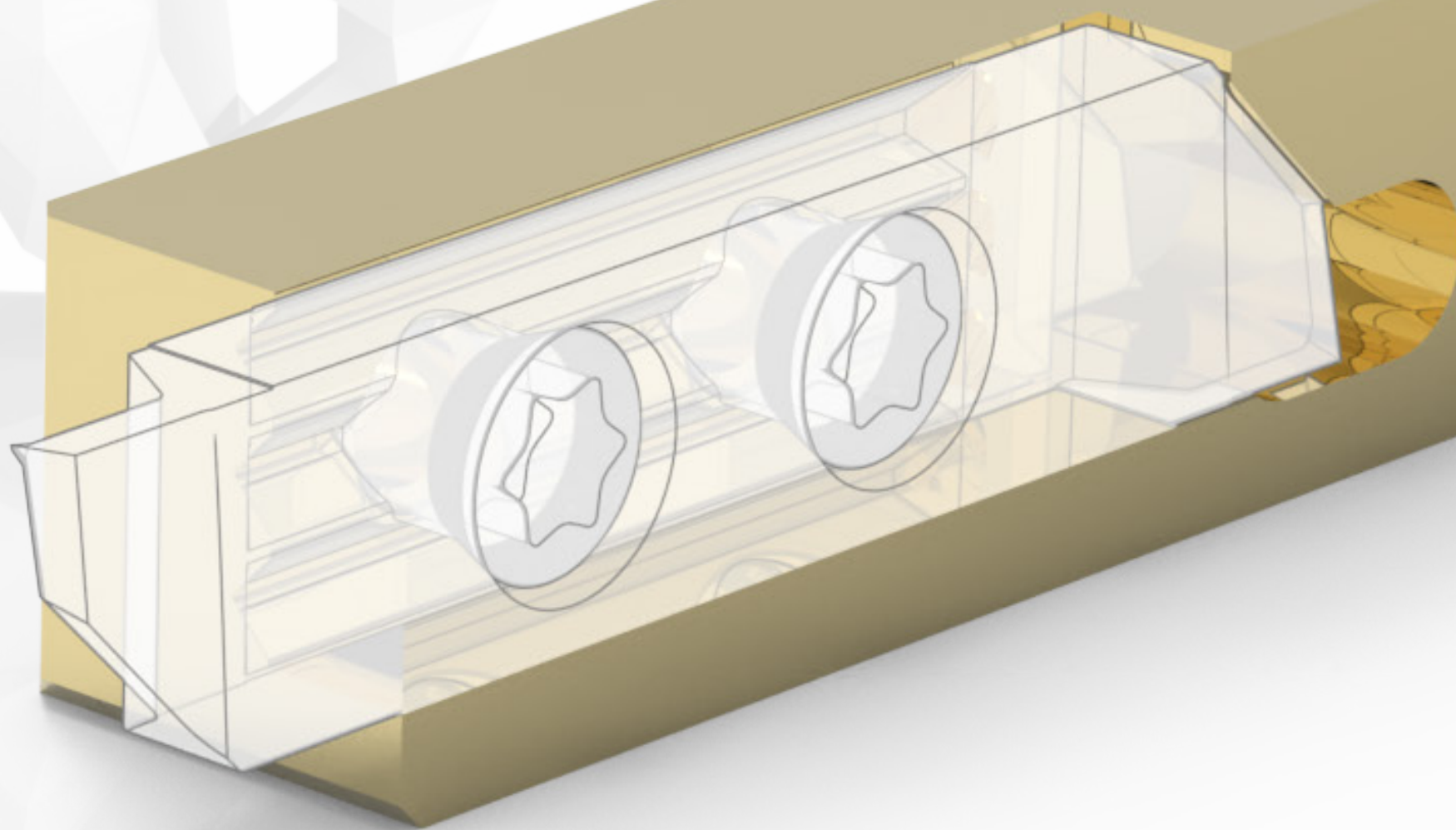
APPLITEC
SWISS TOOLING

HSK и PSC (CAPTO)



APPLITEC
SWISS TOOLING

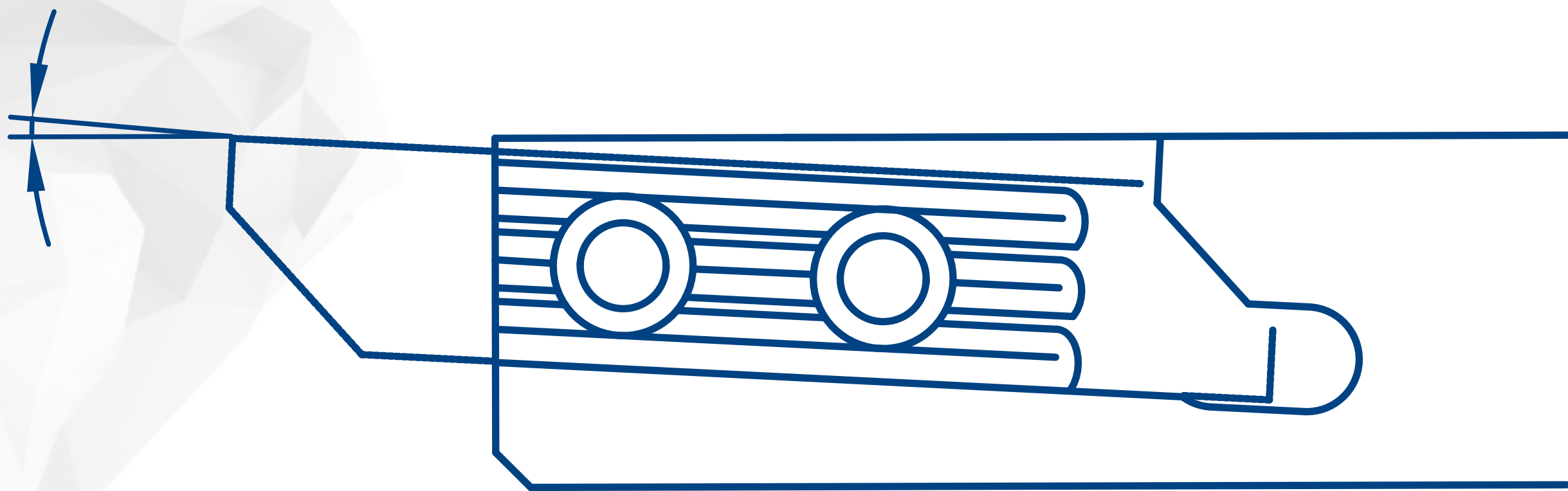
Из твердого сплава



NOVIBRA

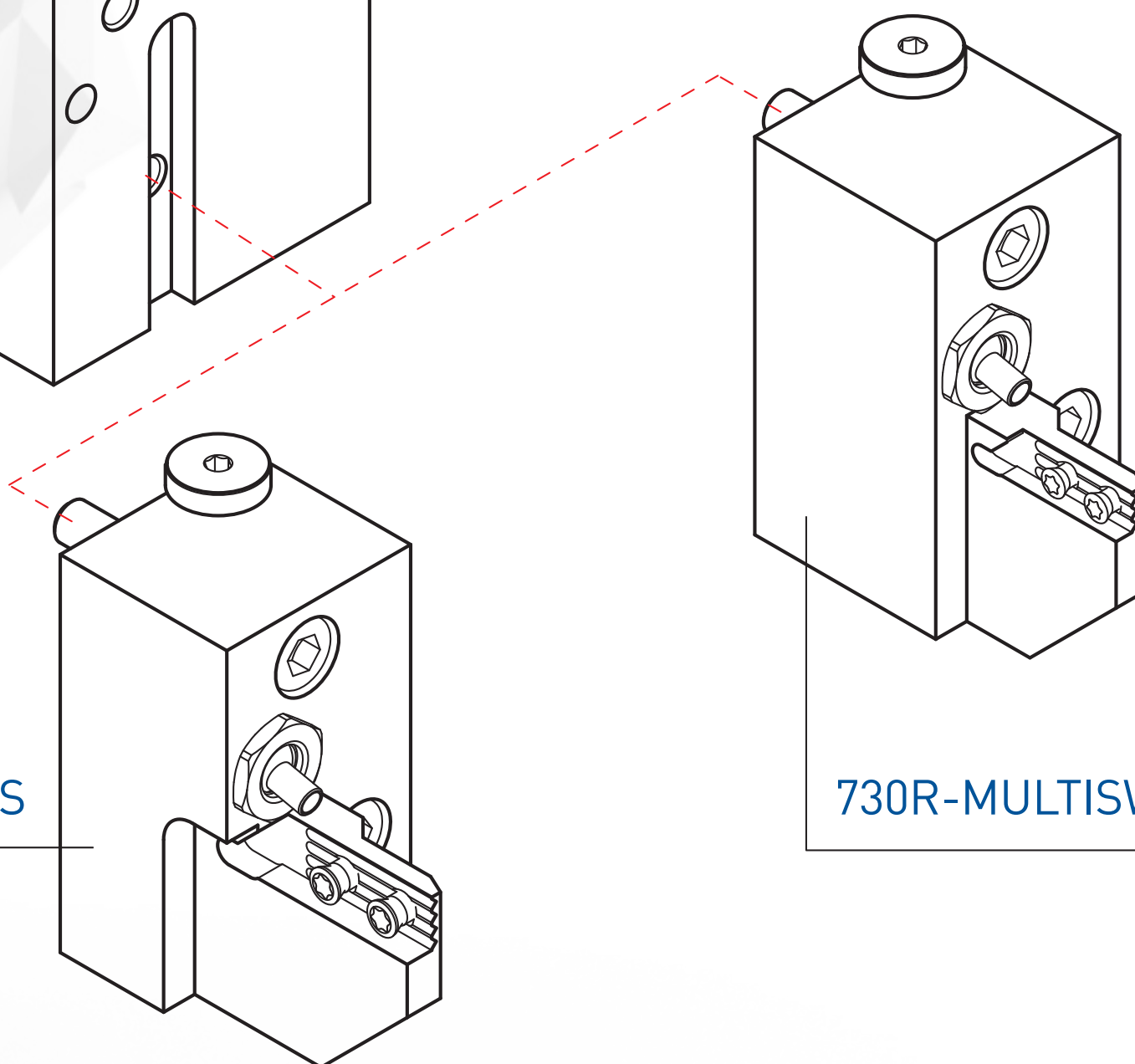
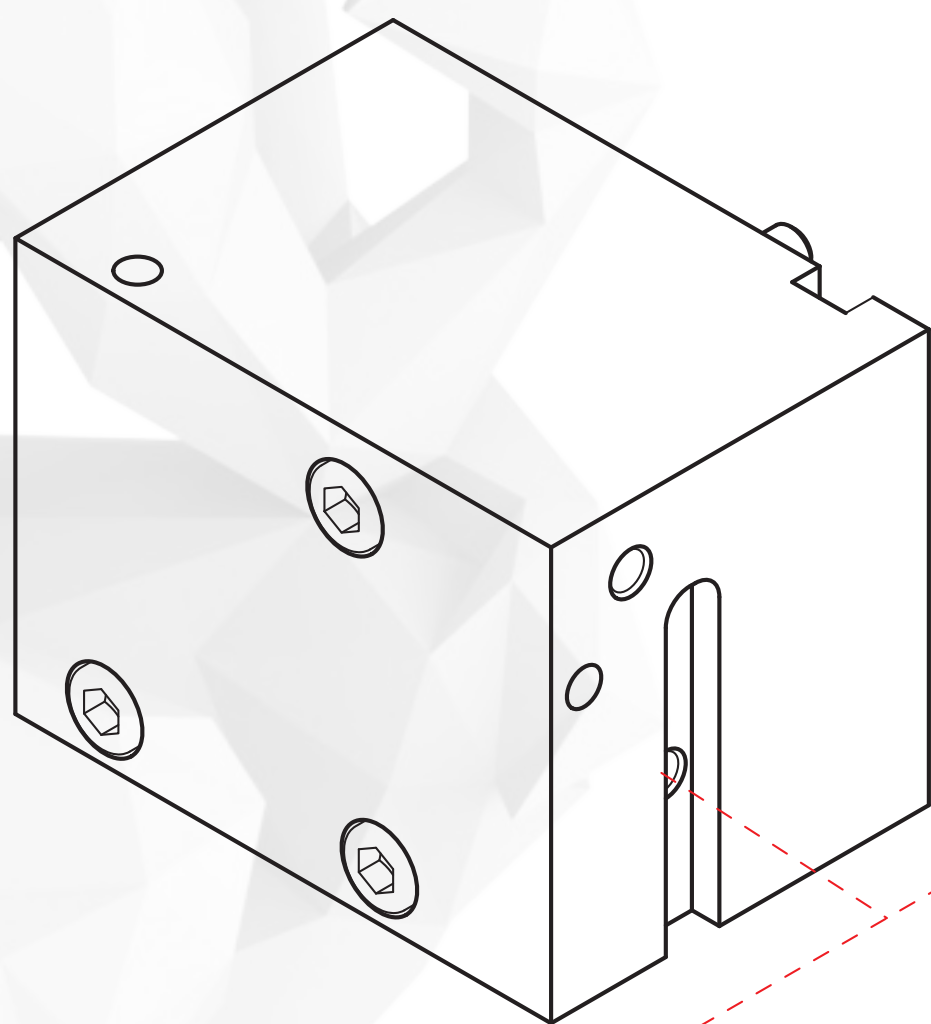
С наклонным гнездом

3°



Специализированные

Tornos MULTISWISS



750R-MULTISWISS

730R-MULTISWISS

APPLITEC
SWISS TOOLING

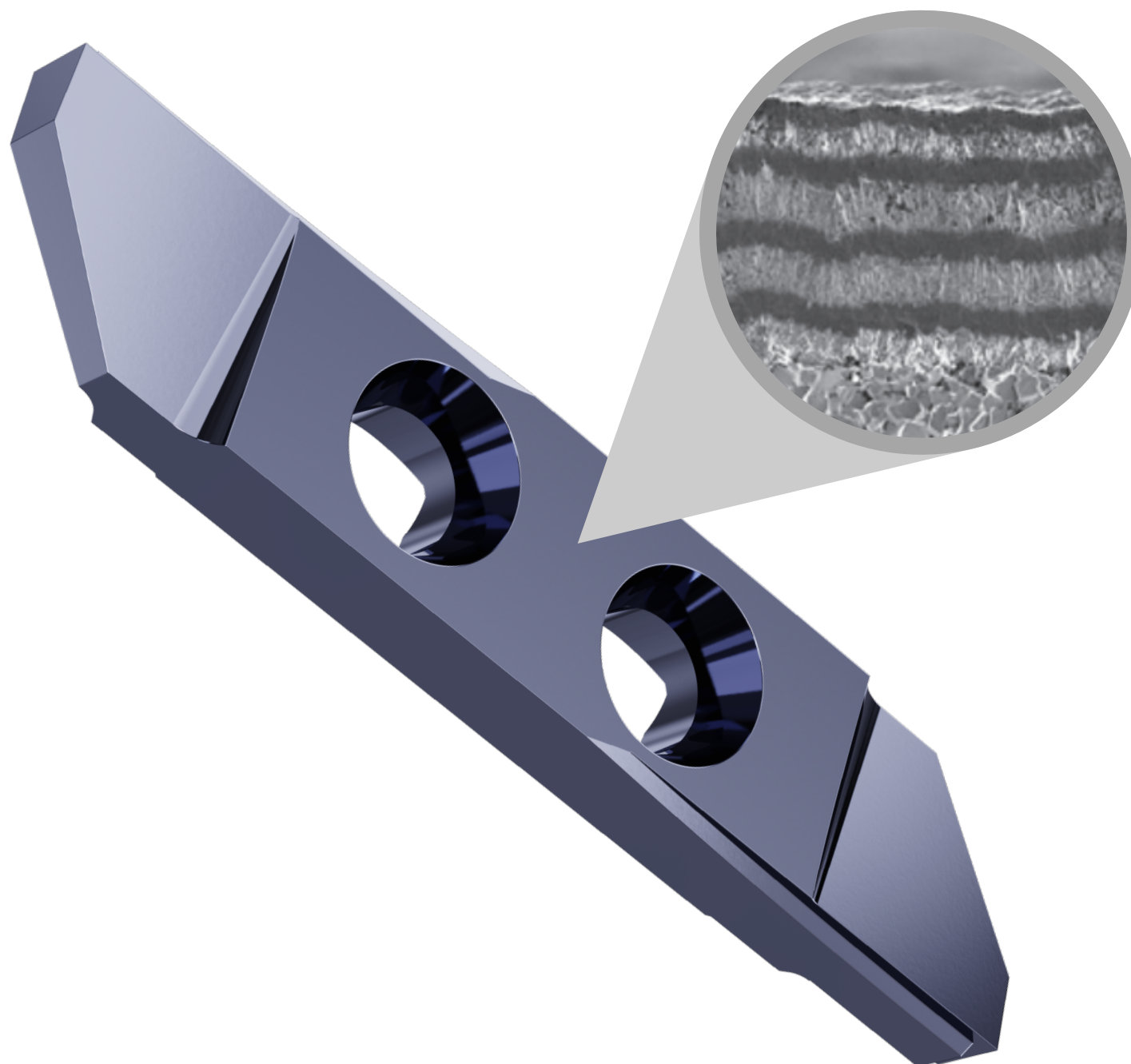
Специализированные



Schutte
DT20/DT30

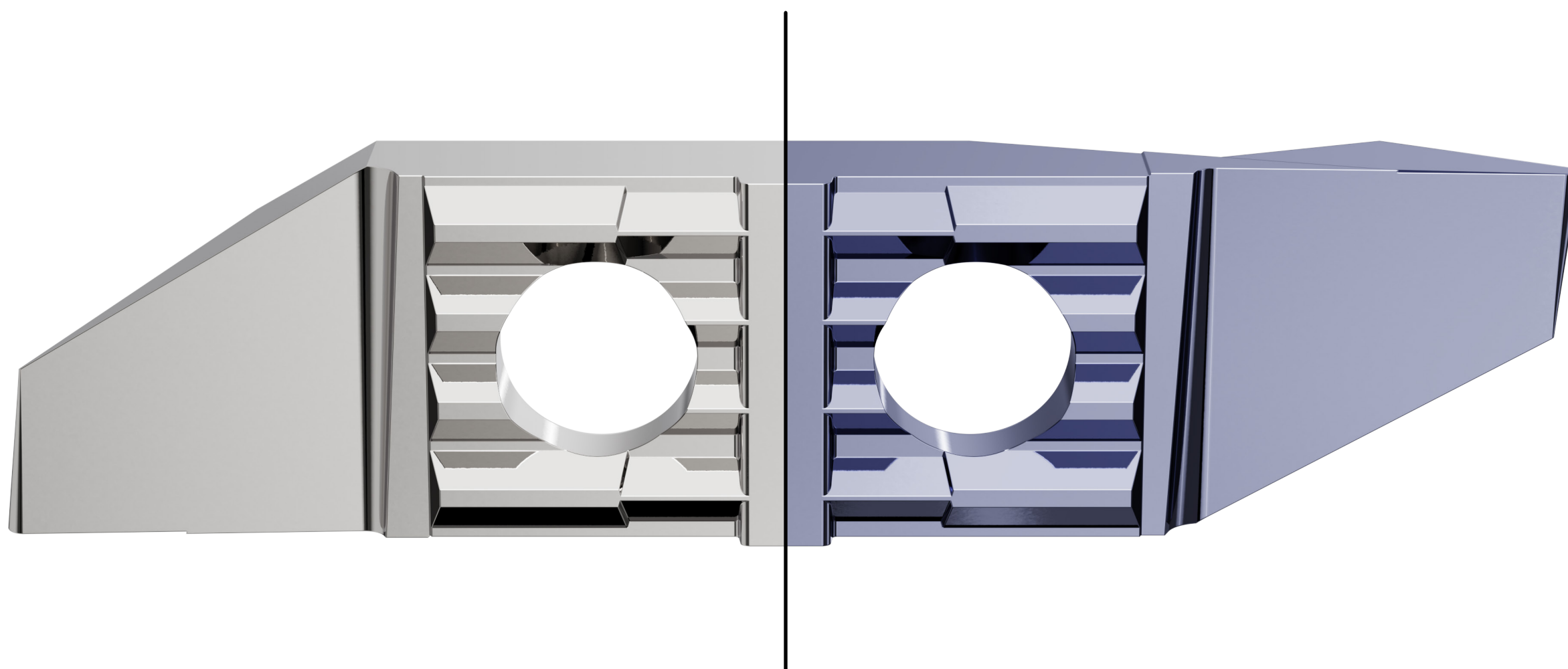
Твердый сплав марок K10 & K20 по ISO

Микрзернистые марки сплавов Applitec обладают высокой износостойкостью и специально разработаны для использования с самыми современными покрытиями, обеспечивая с ними идеальную адгезию.



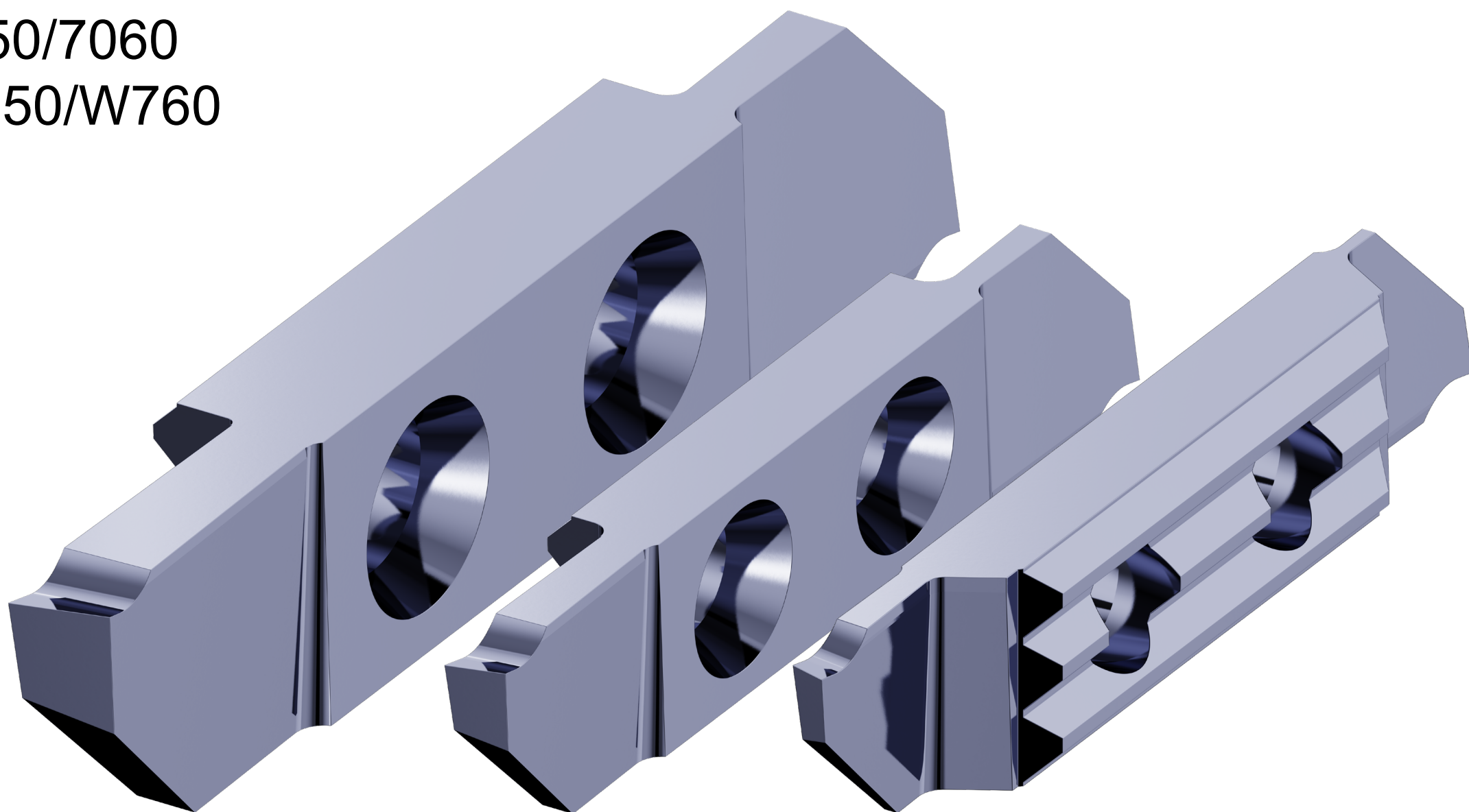
Гибкий подход

Любая пластина может быть заказана и без покрытия, что предоставляет потребителю дополнительные возможности для его самостоятельного нанесения или же работы без него.

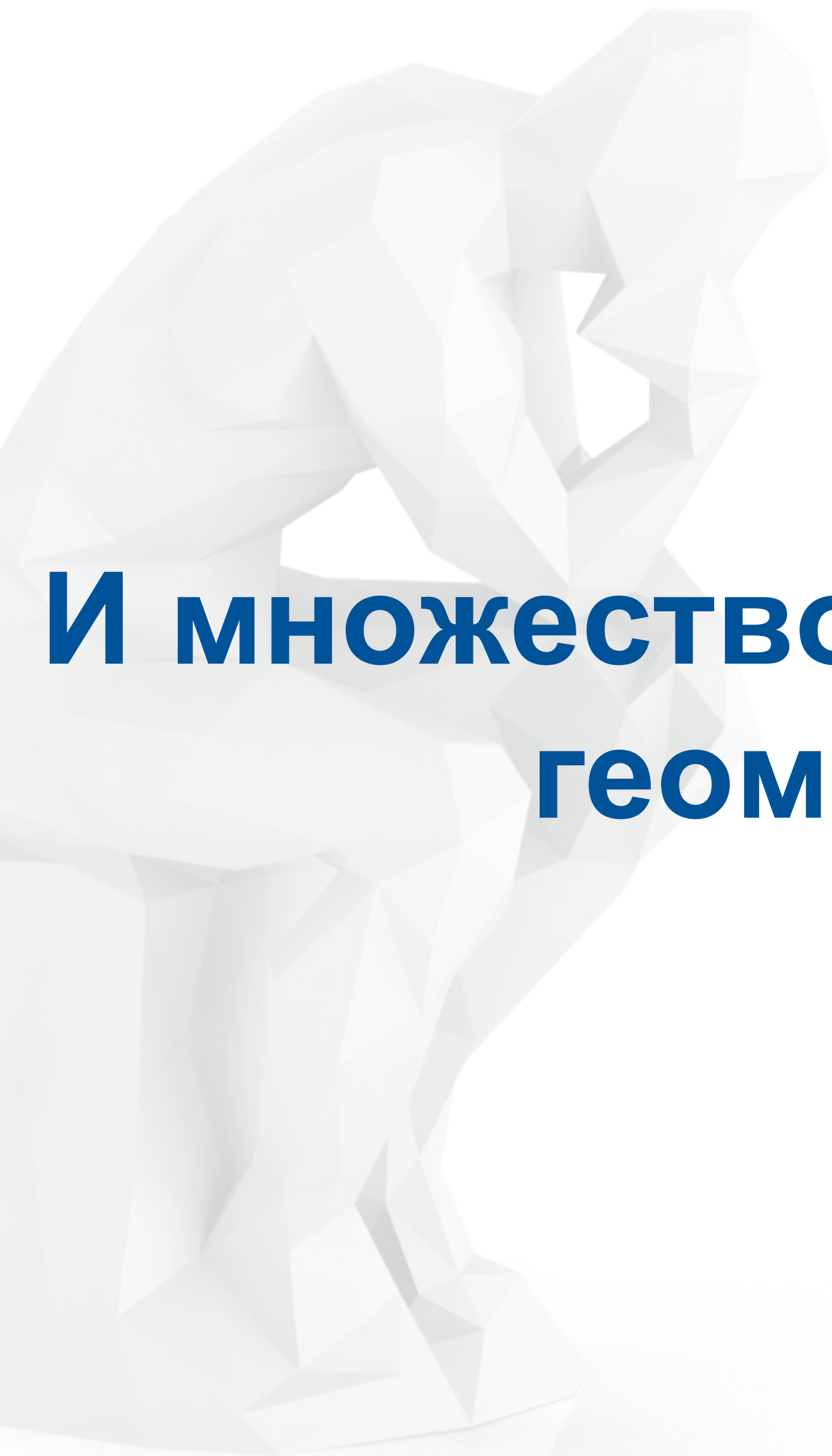


6 типоразмеров пластин

- 710/720
- 730/740
- 750/760
- 770/780
- 7050/7060
- W750/W760



APPLITEC
SWISS TOOLING

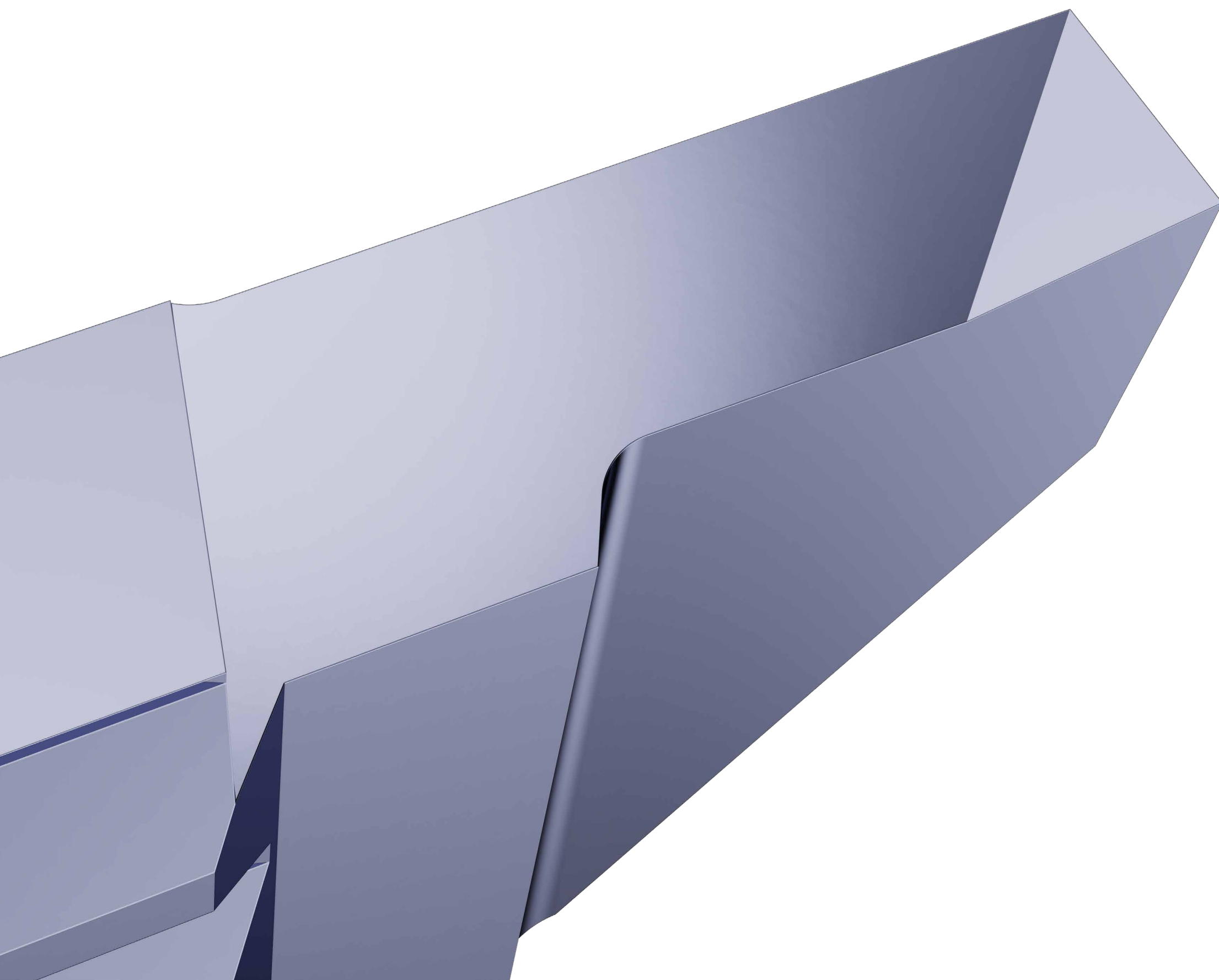


**И множество уникальных
геометрий**



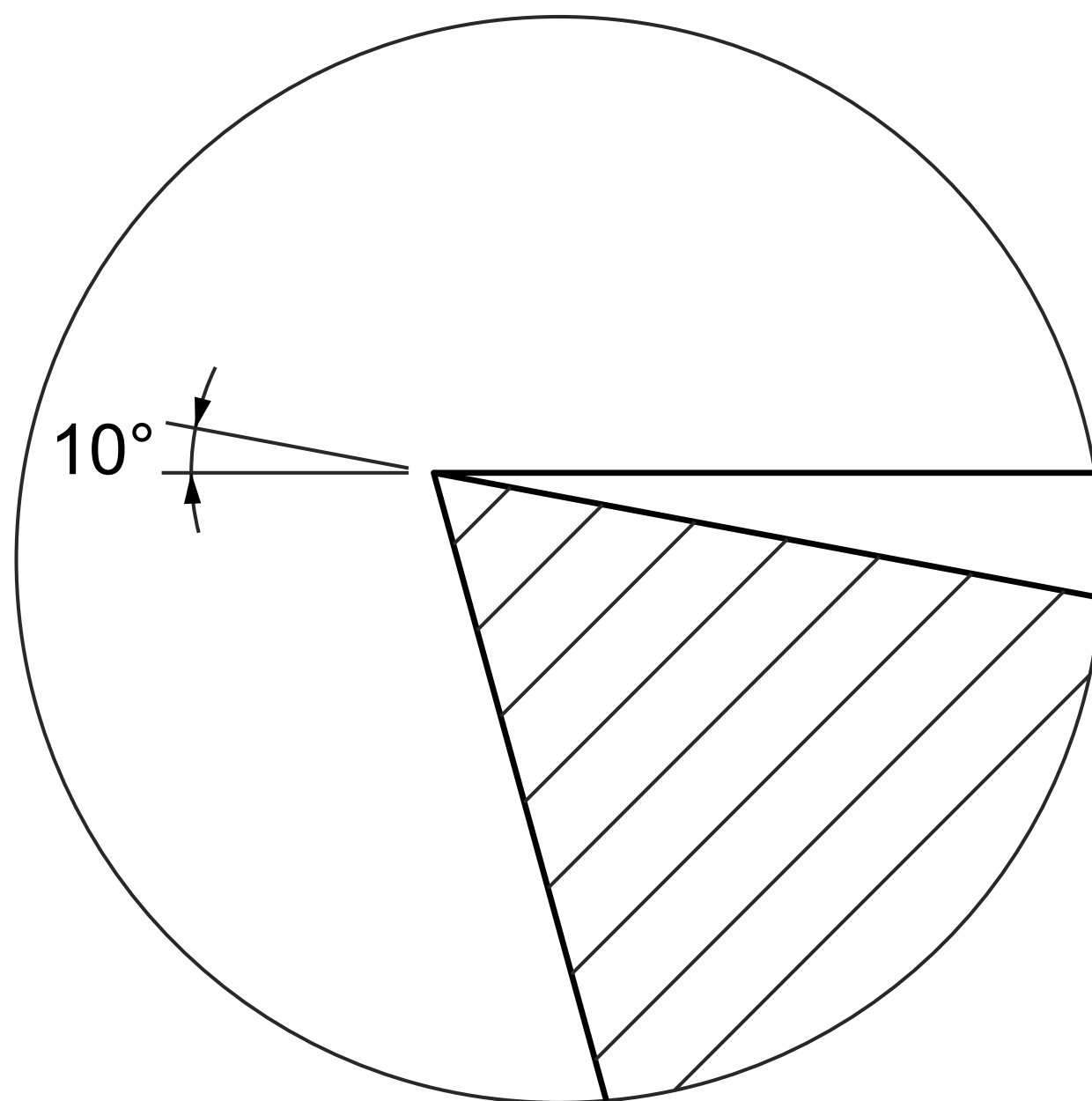
TOP-Line

Геометрия X



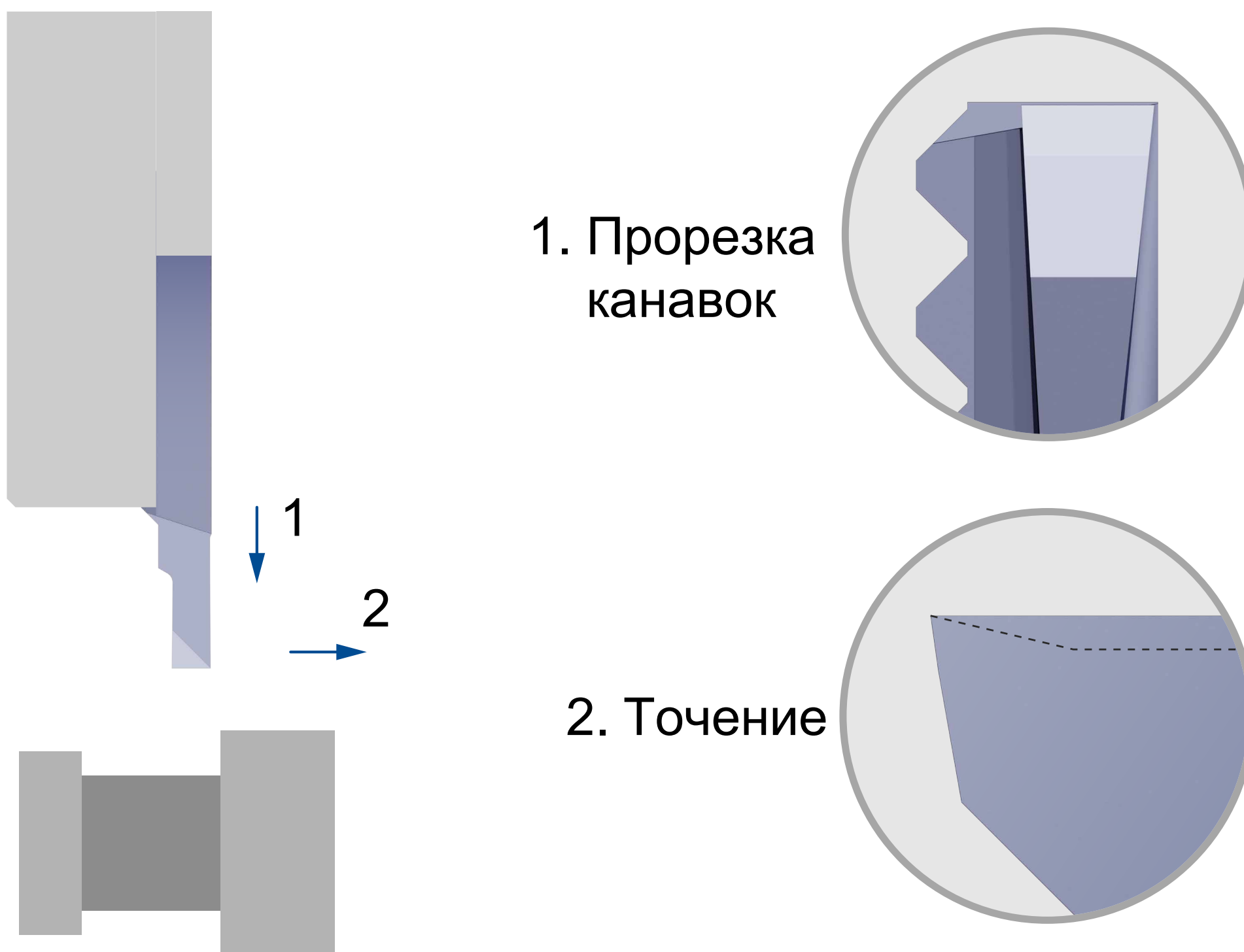
Геометрия “Parisian cut”

Популярная универсальная геометрия является отличным выбором для широкого спектра материалов. Она обеспечивает идеальный баланс между качеством обработанной поверхности с одной стороны и контролем за удалением стружки из зоны резания с другой.



Двусторонняя геометрия

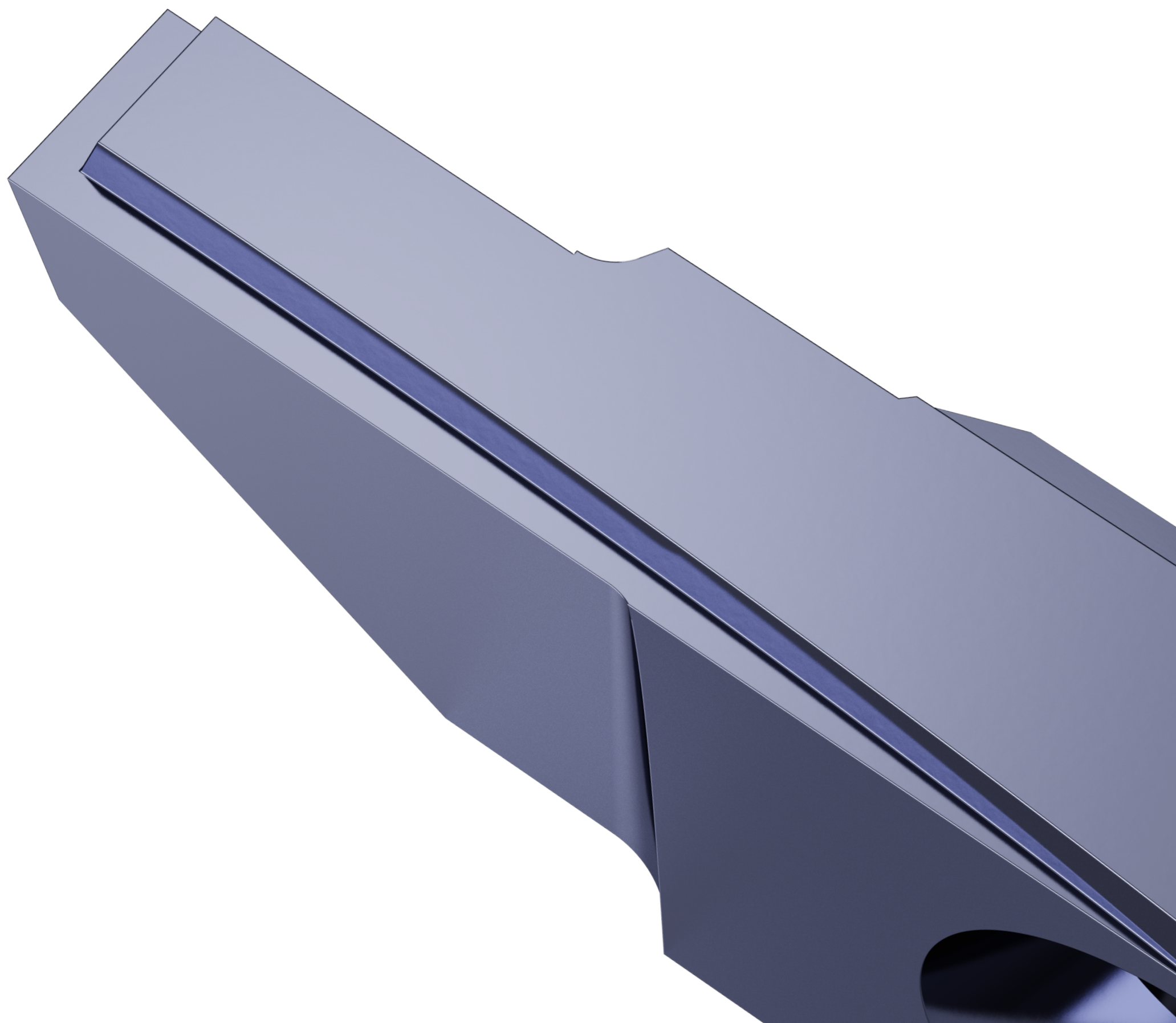
Одинаково хороша в обоих сценариях.





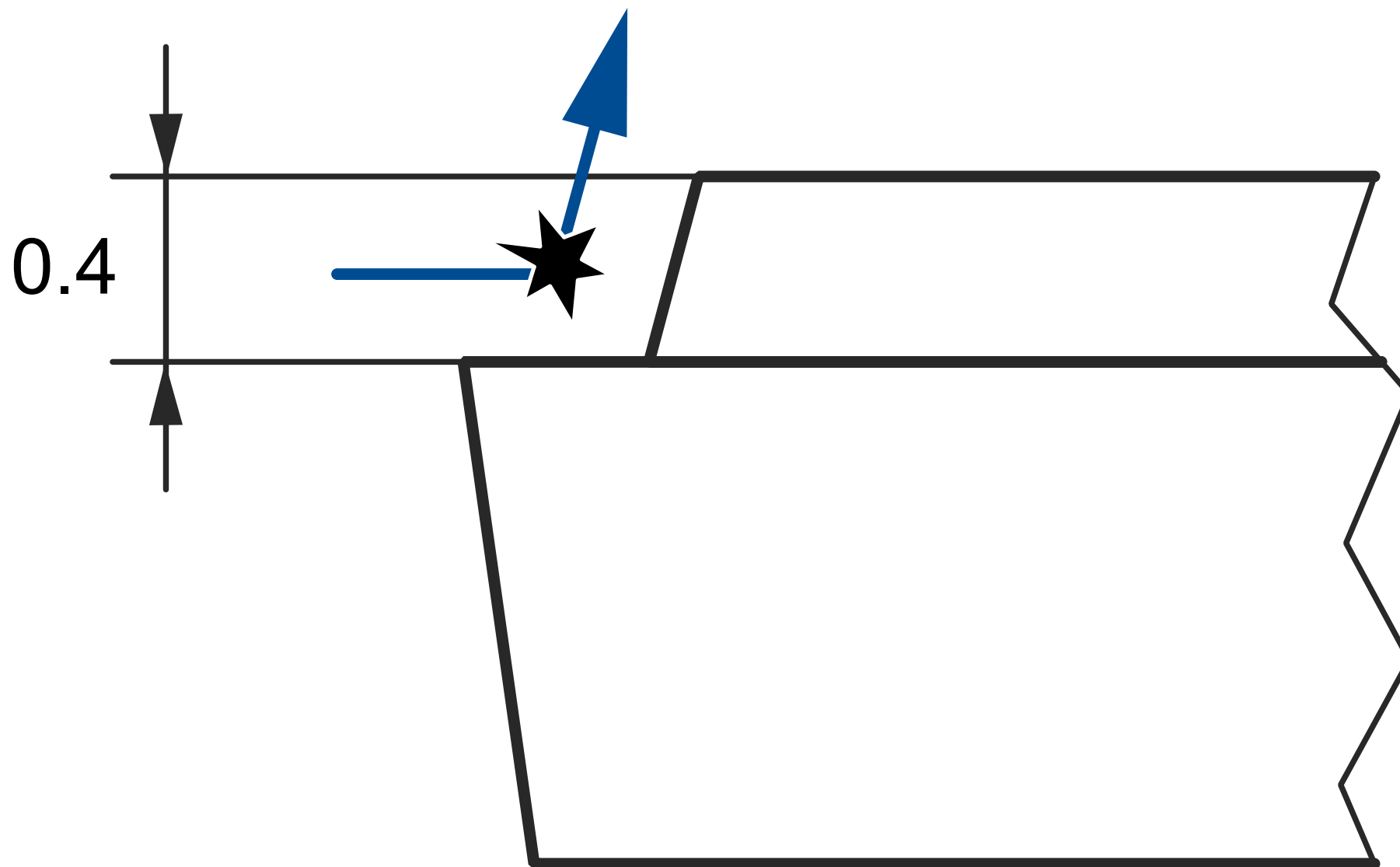
TOP-Line

Геометрия VS



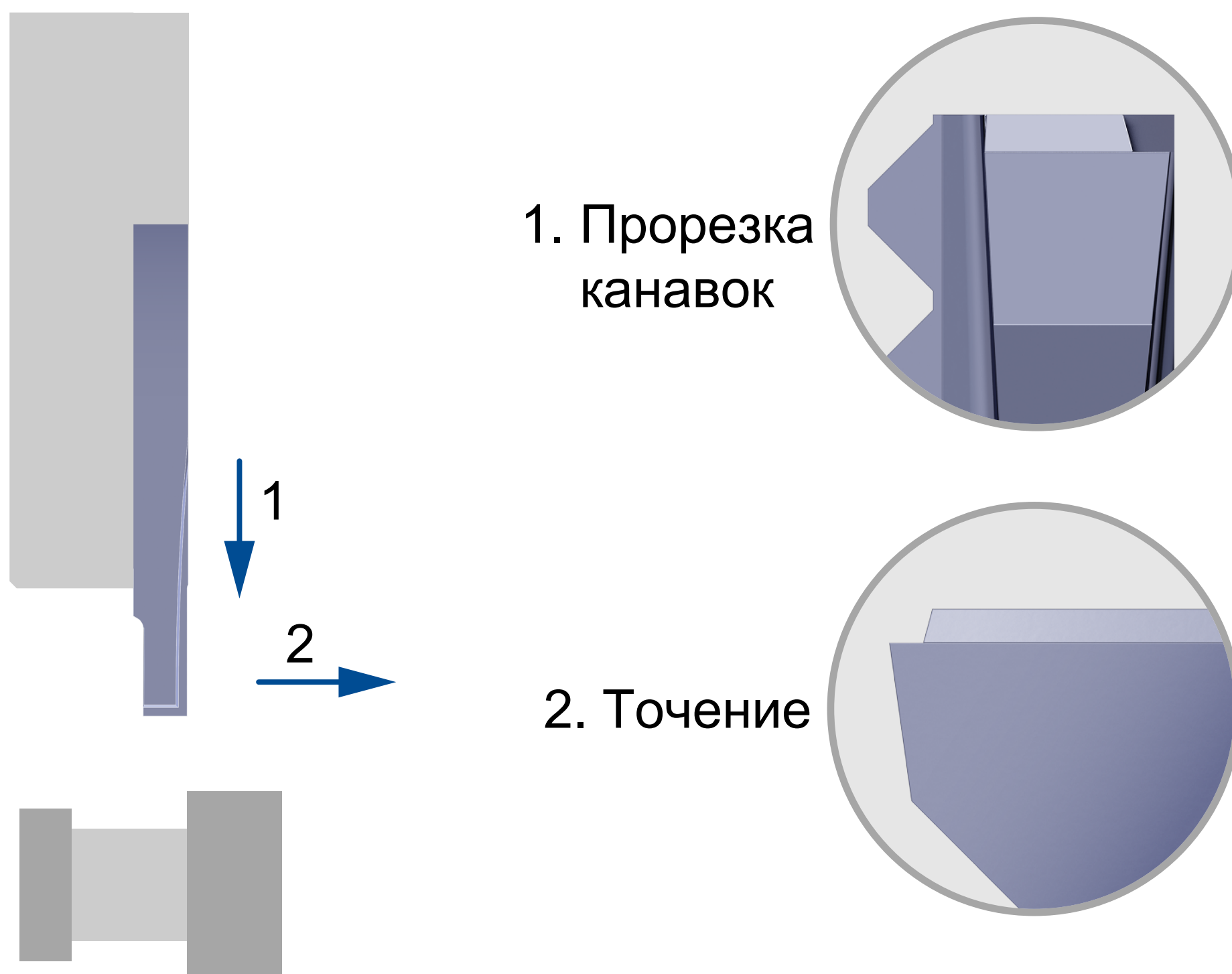
Ступень

Форма стружколома идеальна для легкой чистовой обработки. Предыдущая форма претерпела изменения в сторону увеличения ступени. Точность выставления резца по высоте крайне важна для этой геометрии.



Двусторонняя геометрия

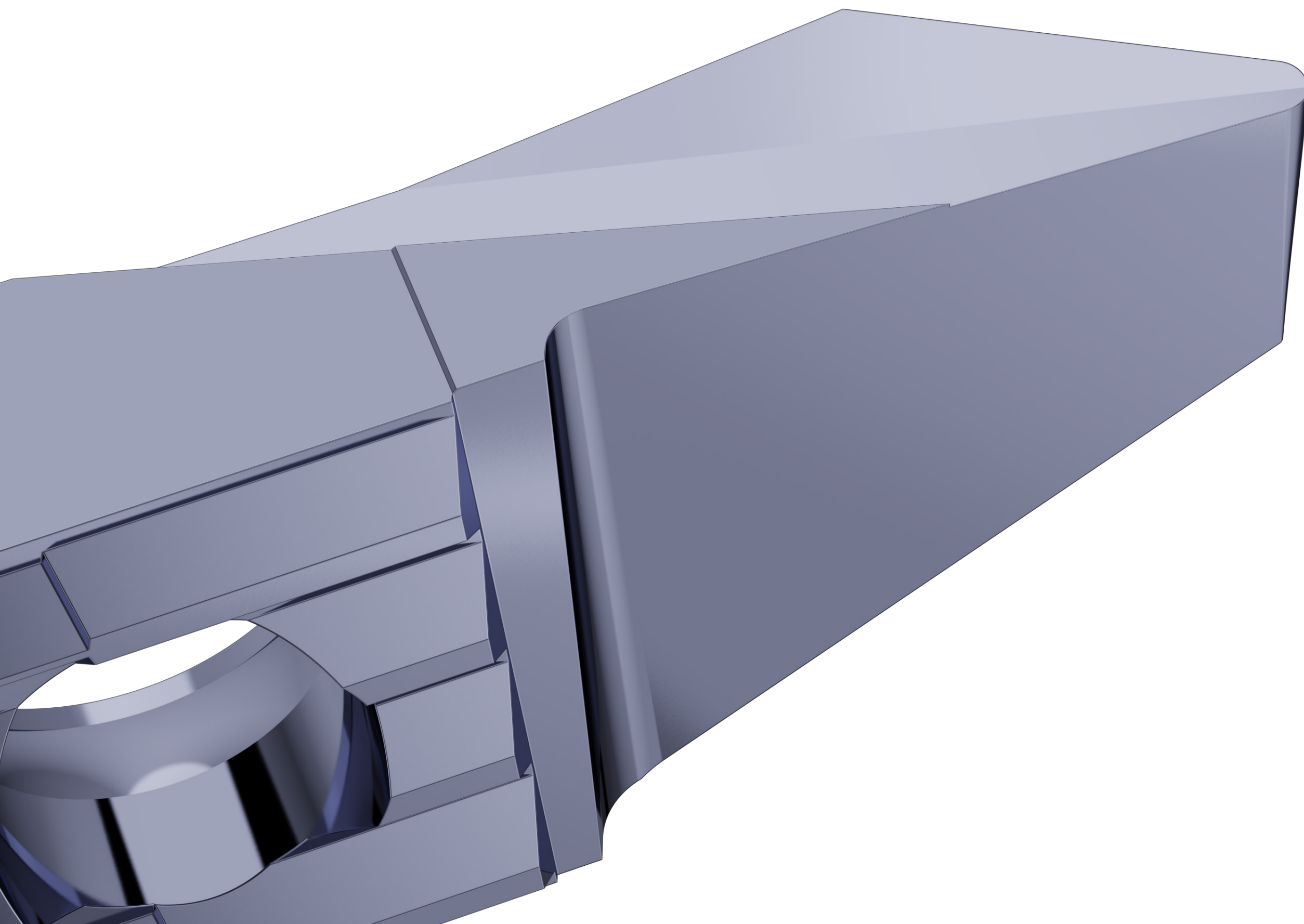
Одинаково хороша в обоих сценариях.





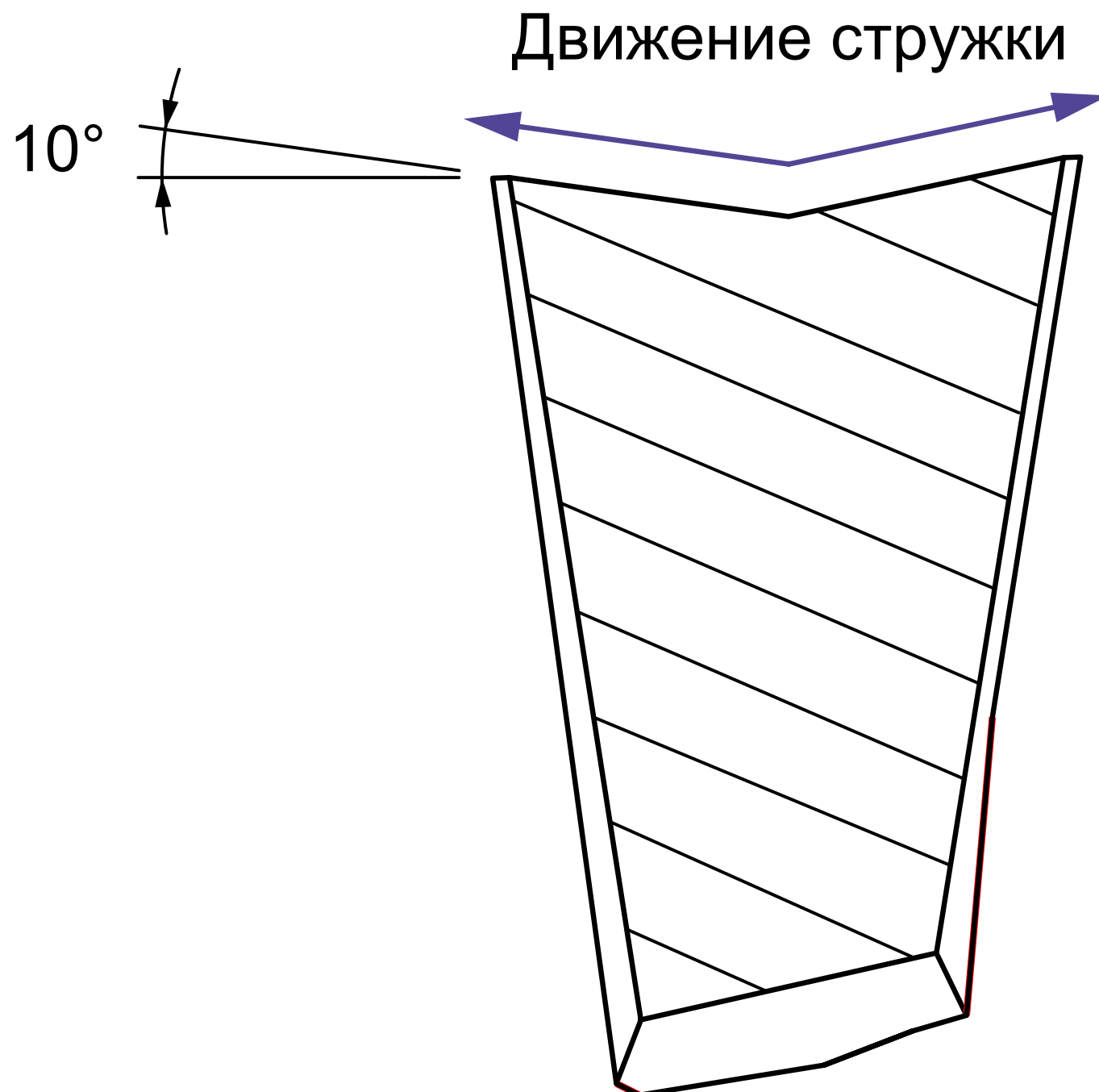
TOP-Line

Геометрия VUX



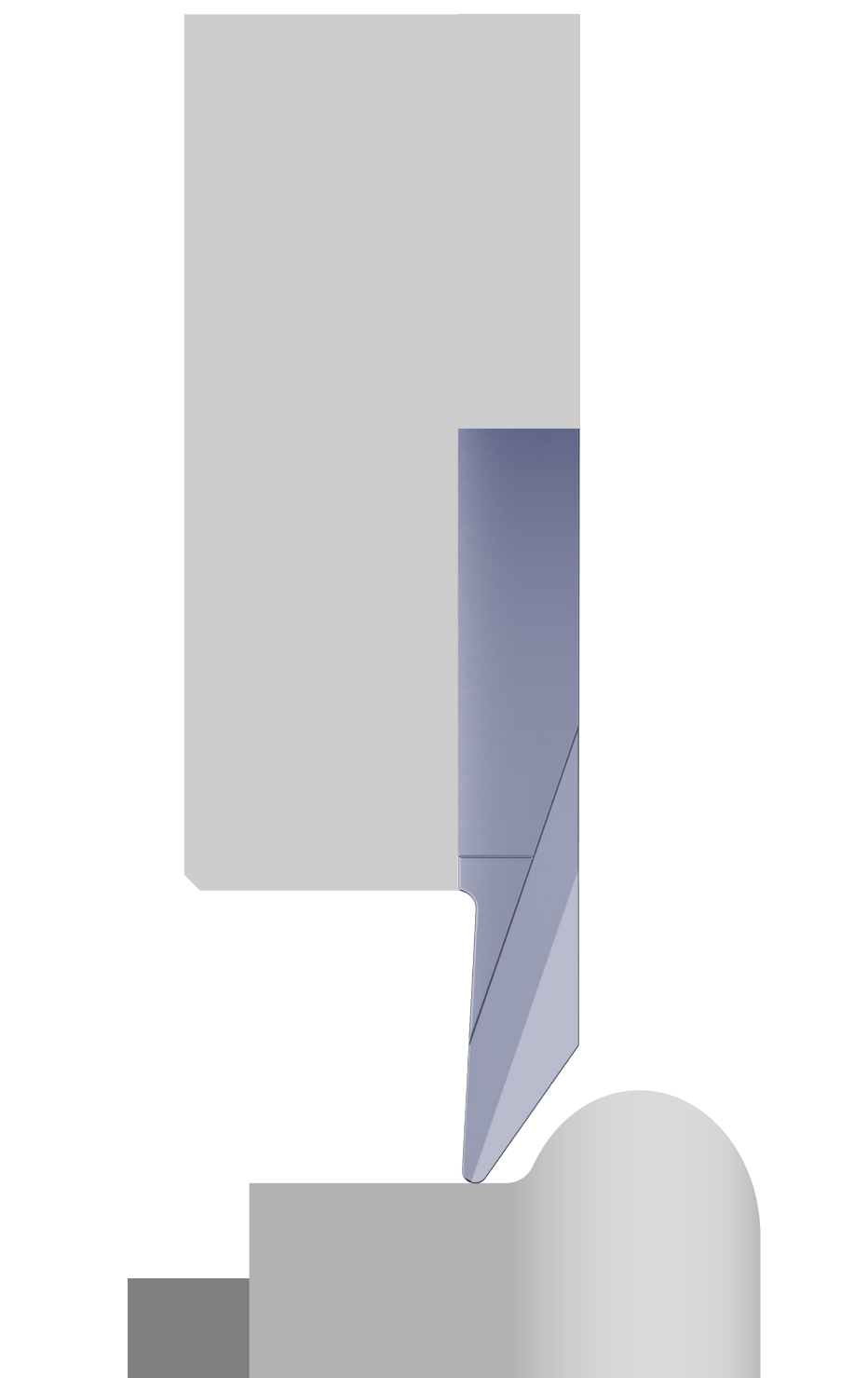
Клиновидная передняя поверхность

Благодаря своей инновационной конструкции высокоточный шлифованный стружколом позволяет эффективно обрабатывать разные материалы, в том числе те, удаление стружки у которых обычно представляет собой проблему.



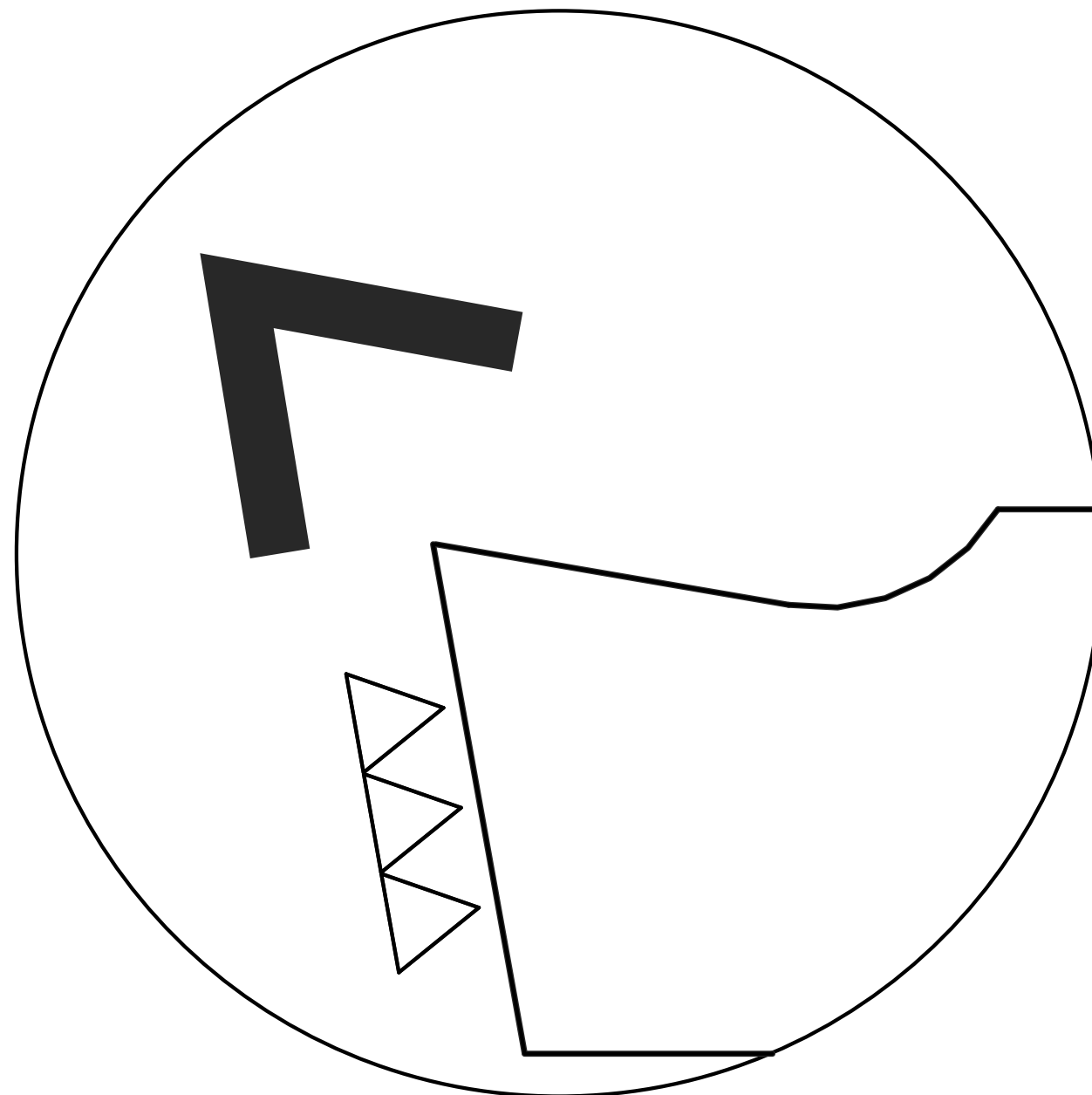
Двусторонняя геометрия

Отличный выбор для обработки сложных фасонных поверхностей.



Острая кромка

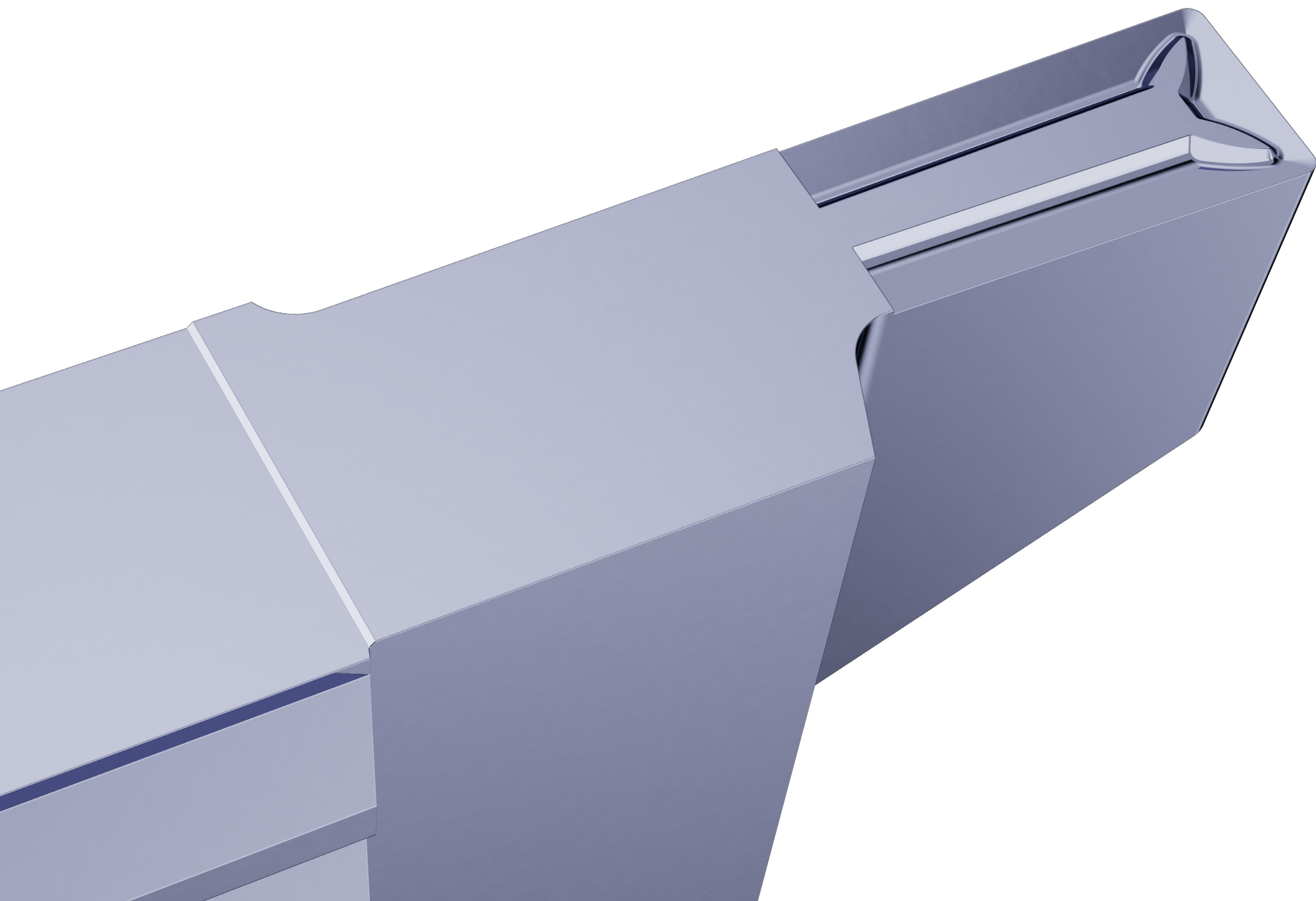
Это чрезвычайно острая геометрия обеспечивает превосходное качество обработанной поверхности.





TOP-Line

Геометрия ZXВ



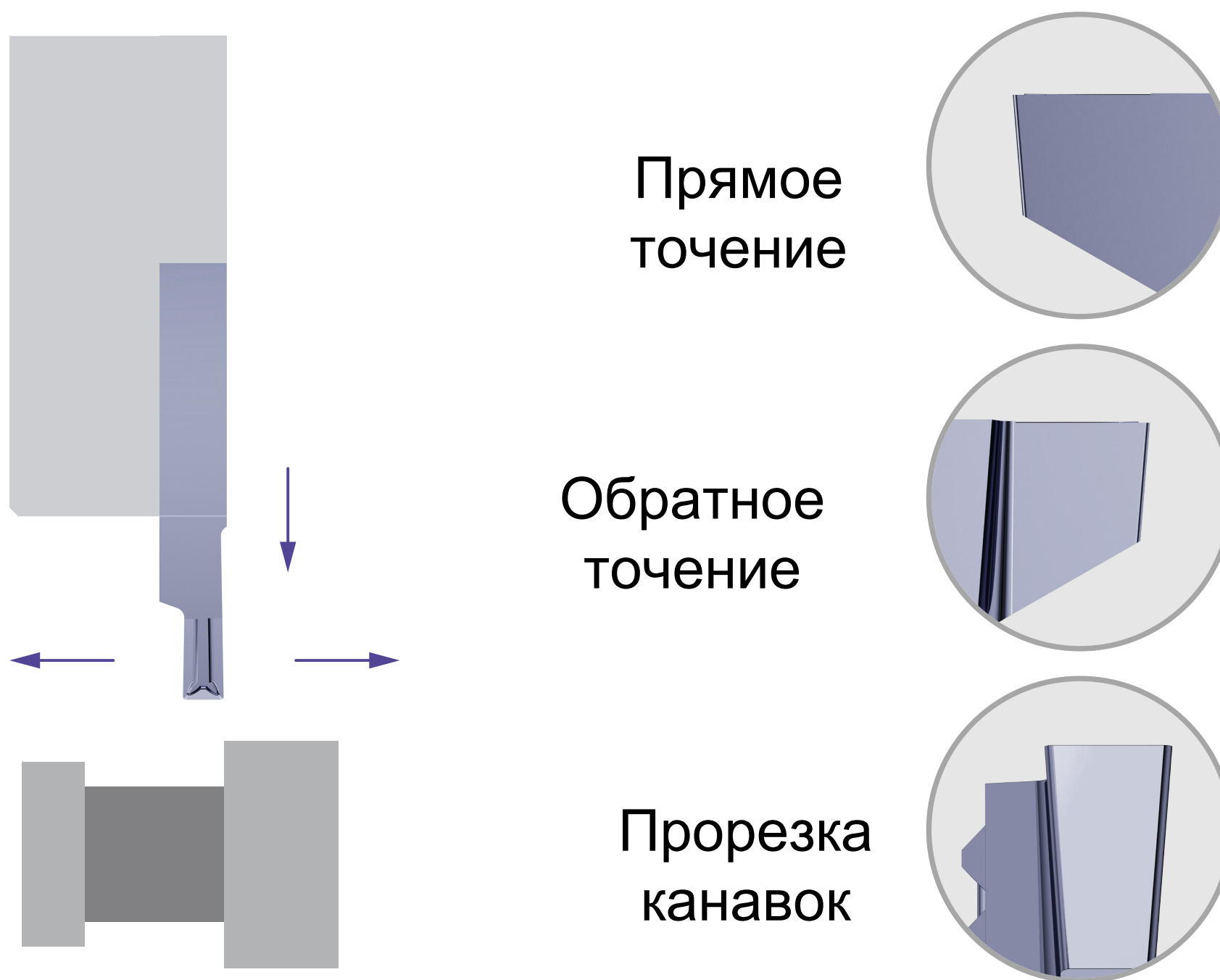
Лазерный меч стружкой

Инновационная технология, выжигающая геометрию при помощи лазера. Менее требовательна к точности выставления резца по высоте.



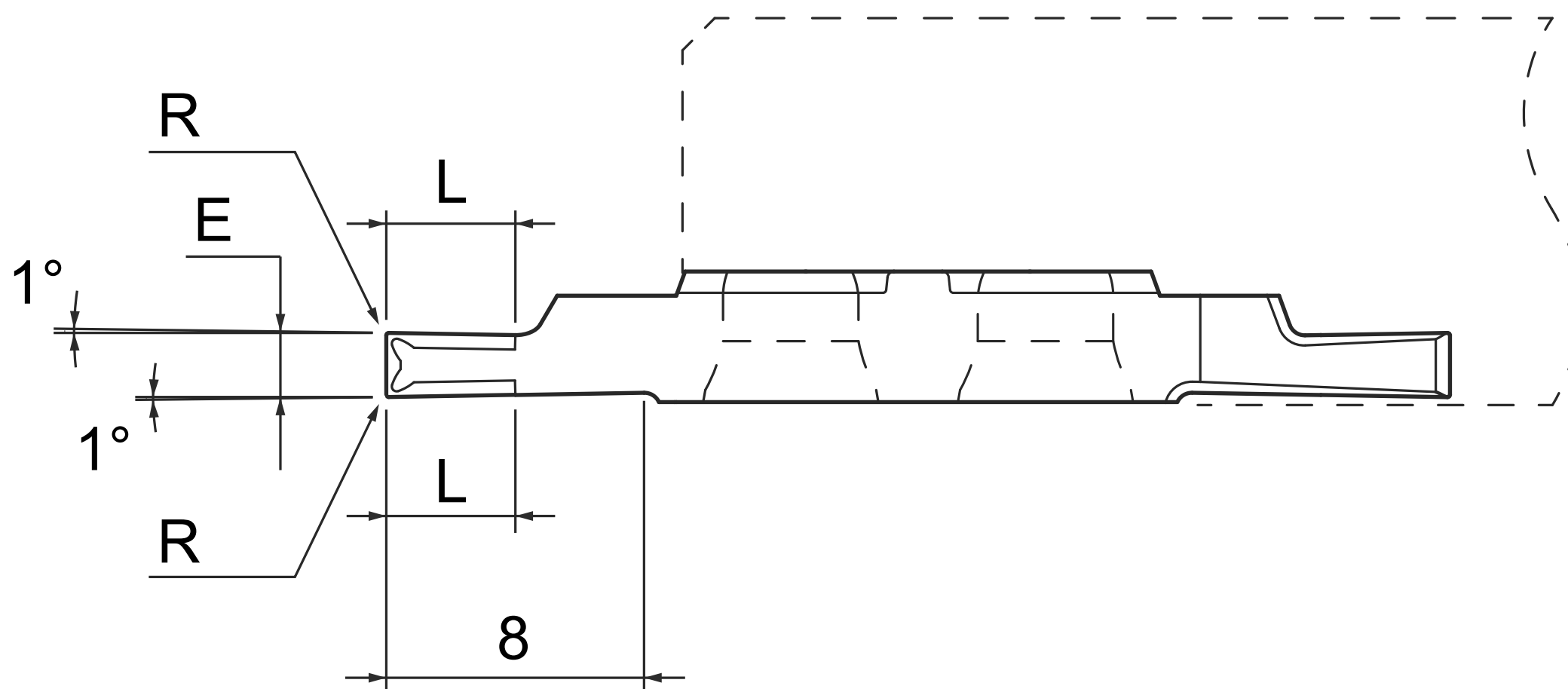
Трехсторонняя геометрия

Эффективный отвод стружки при любом сценарии.
Экономия места на инструментальной доске станка.



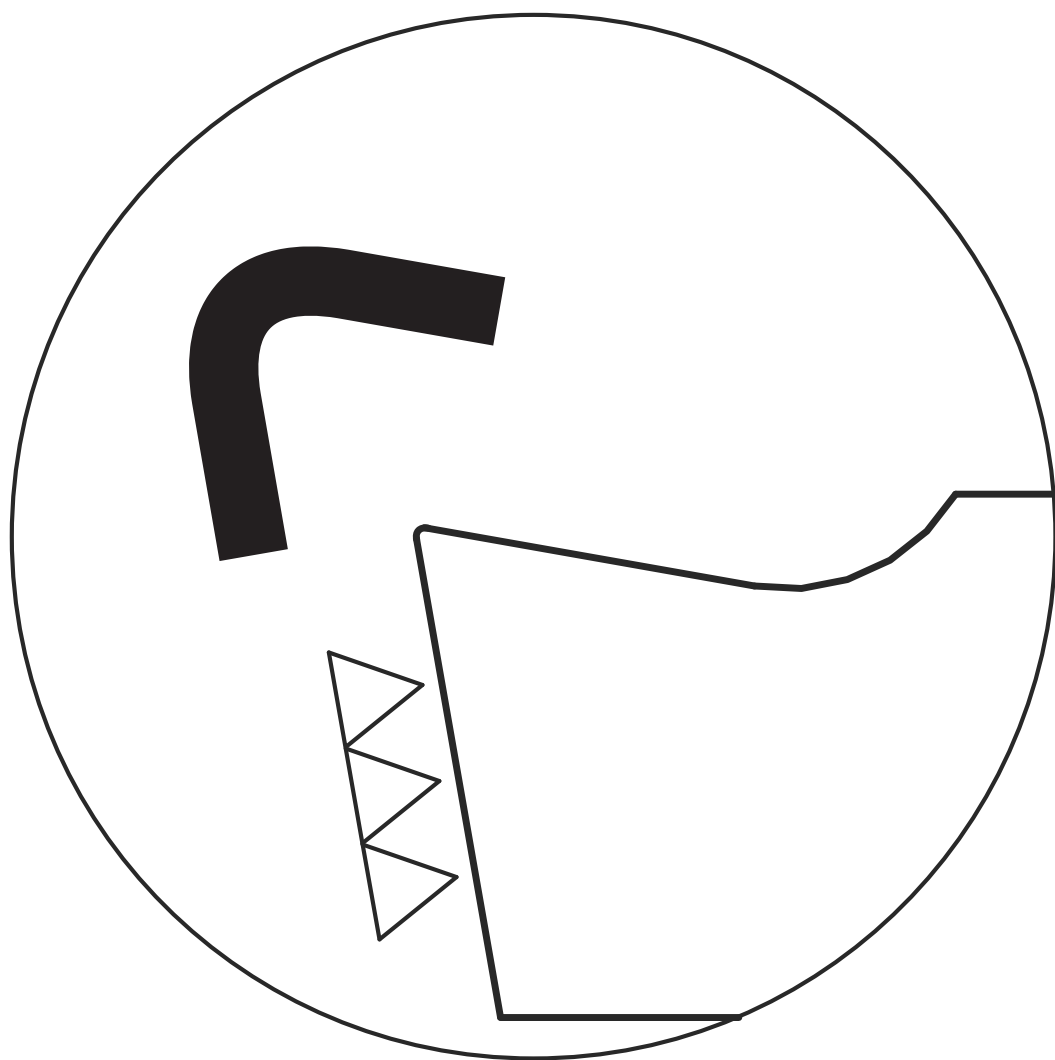
Обширный диапазон

...толщин, вылетов, радиусов и исполнений.



Усиленная кромка

Защищает инструмент от преждевременного износа.

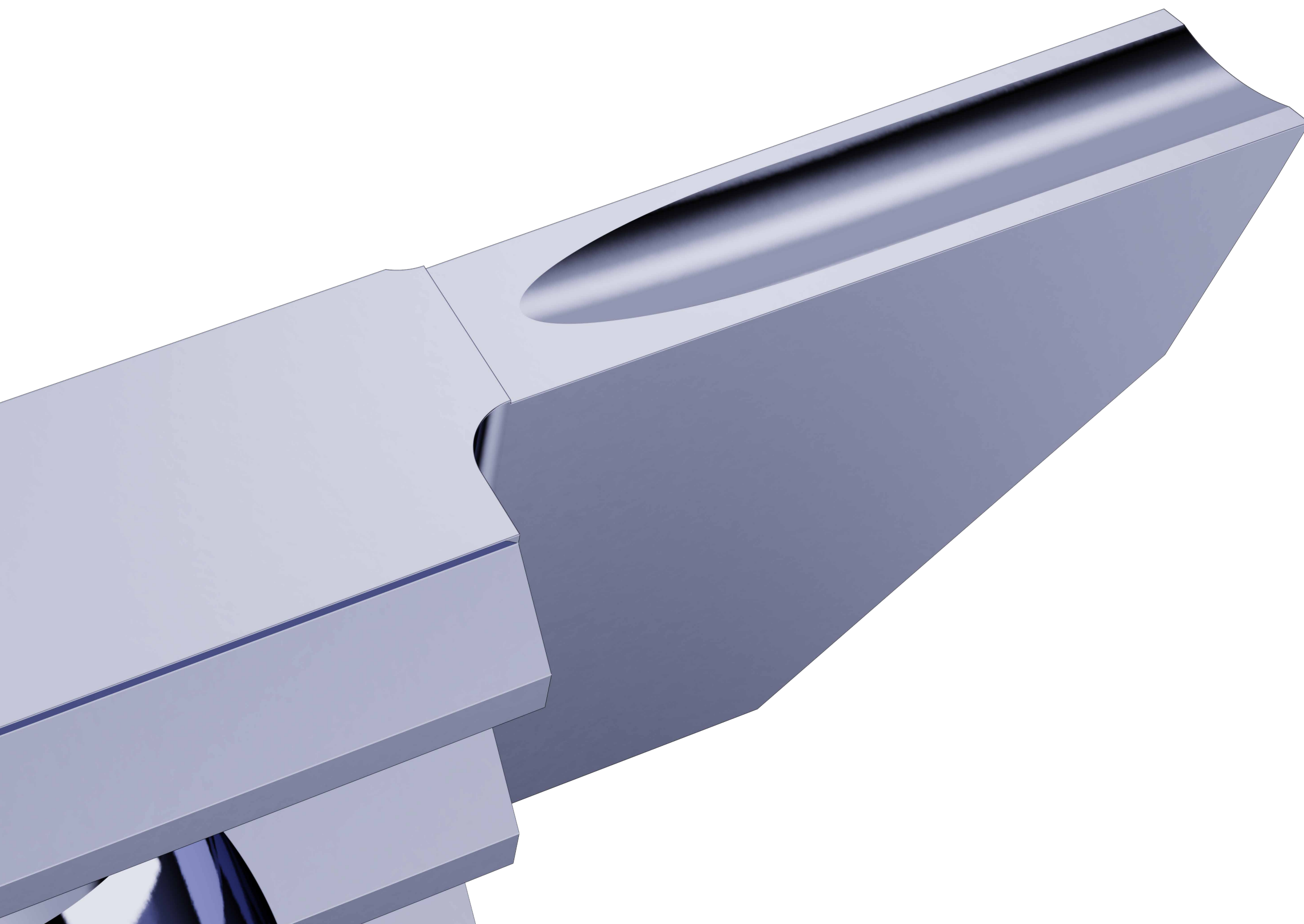


$f_{min}: 0,02 \text{ мм/об}$



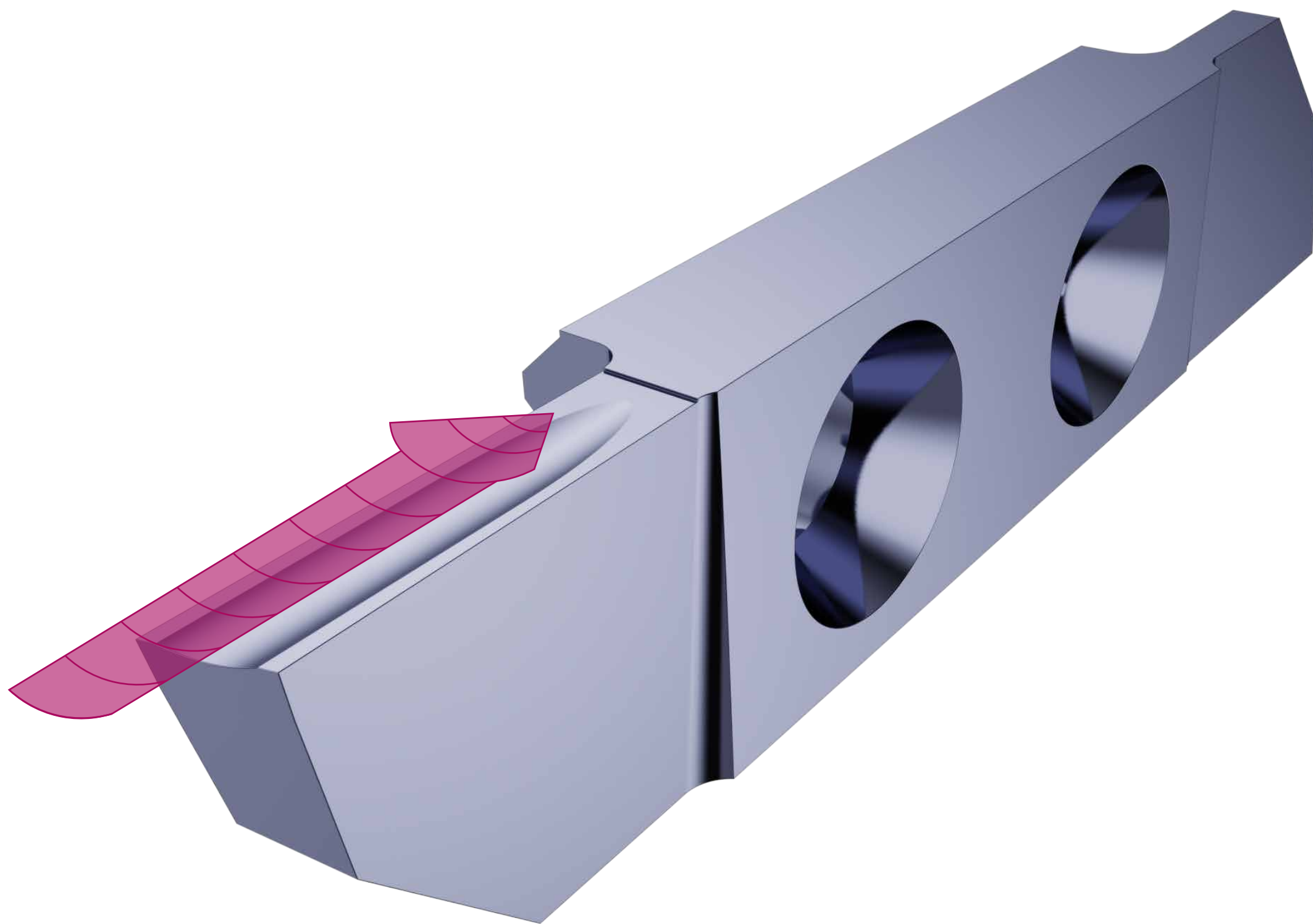
TOP-Line

Геометрия U



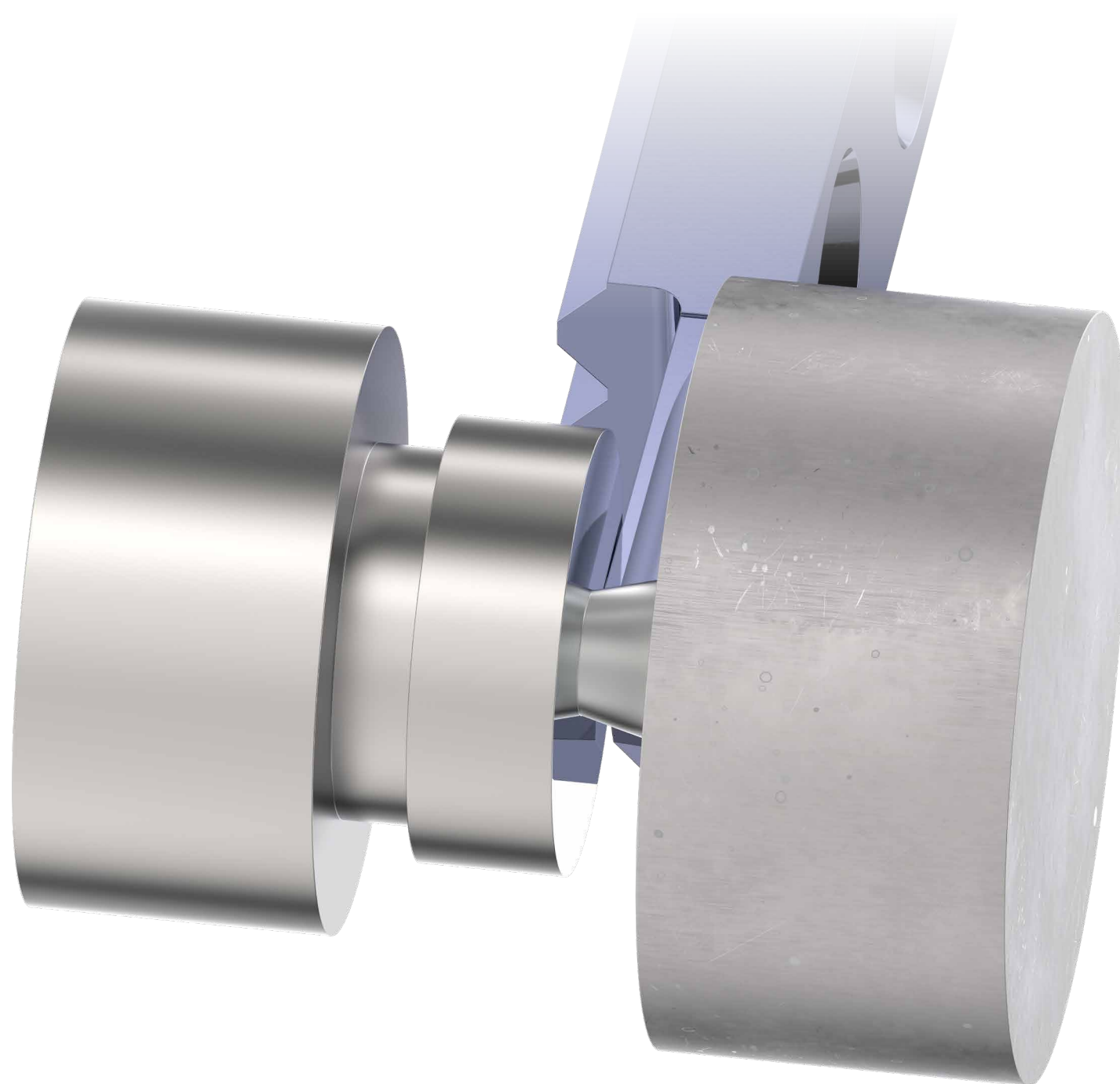
Выемка

Благодаря своей форме стружколом стягивает стружку к центру пластины.



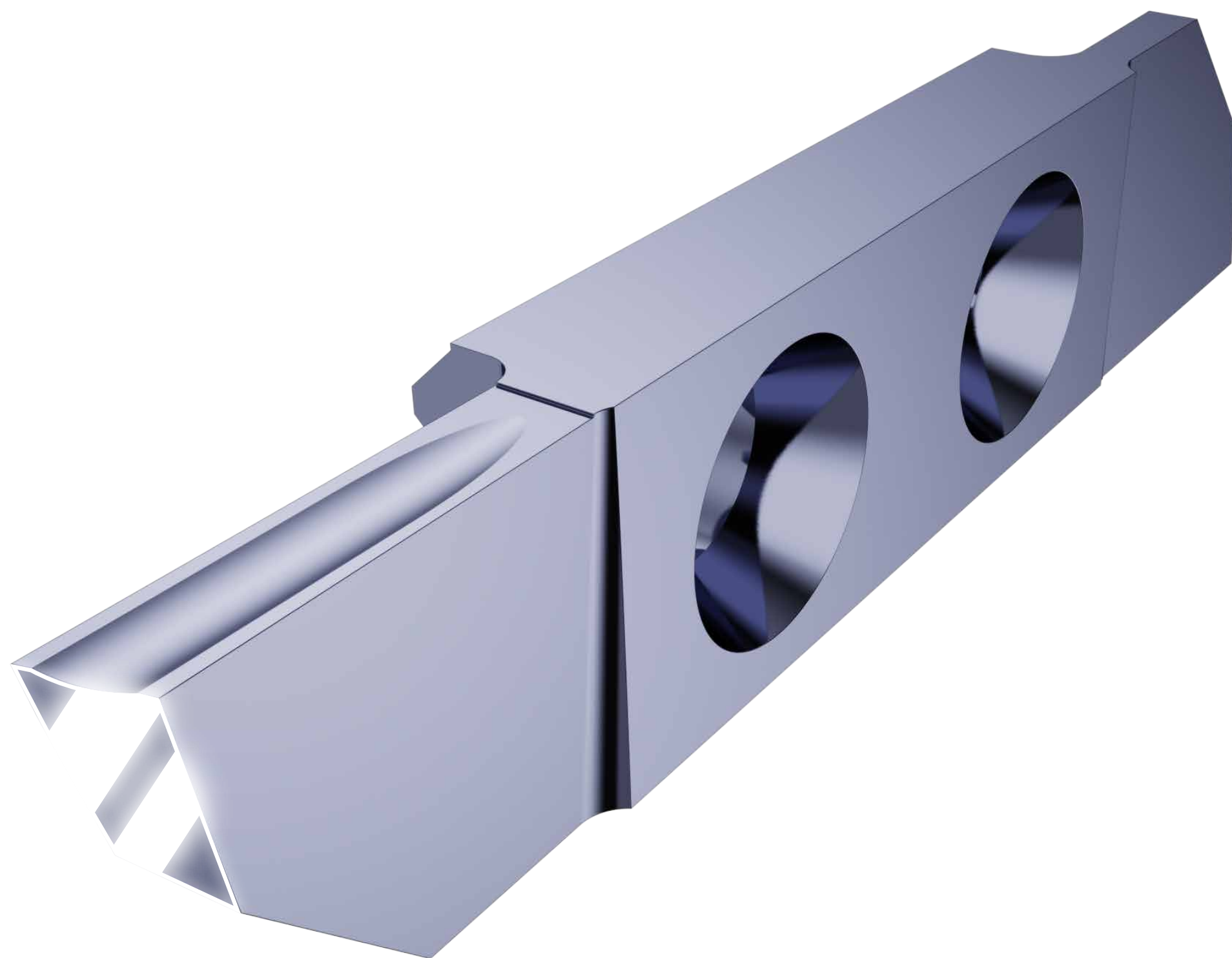
Гладкий торец

Это минимизирует контакт стружки с обработанным торцом и предотвращает появление на нем следов и царапин.



Легкая переточка

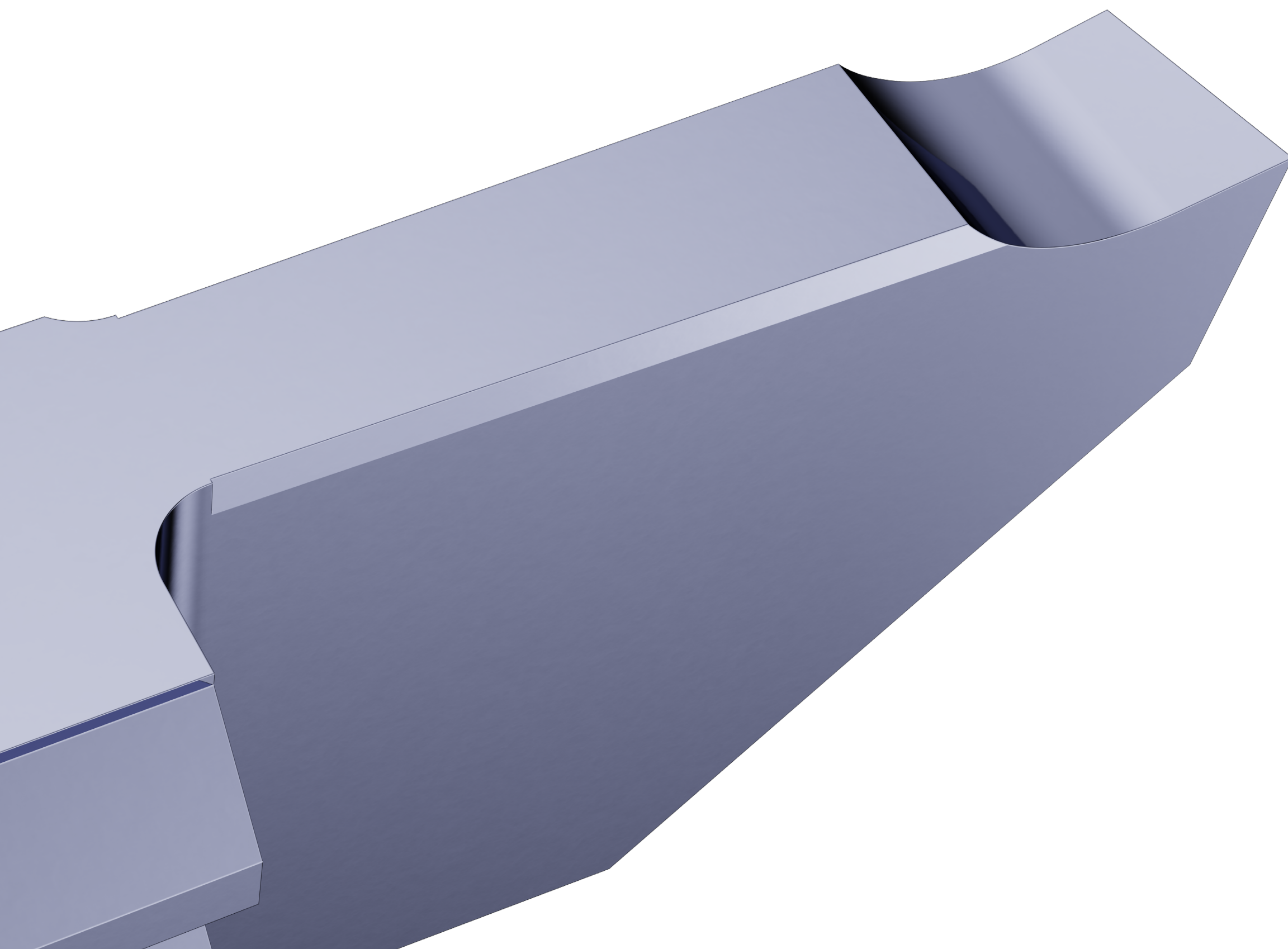
Эта геометрия может быть с легкостью переточена по задней поверхности.





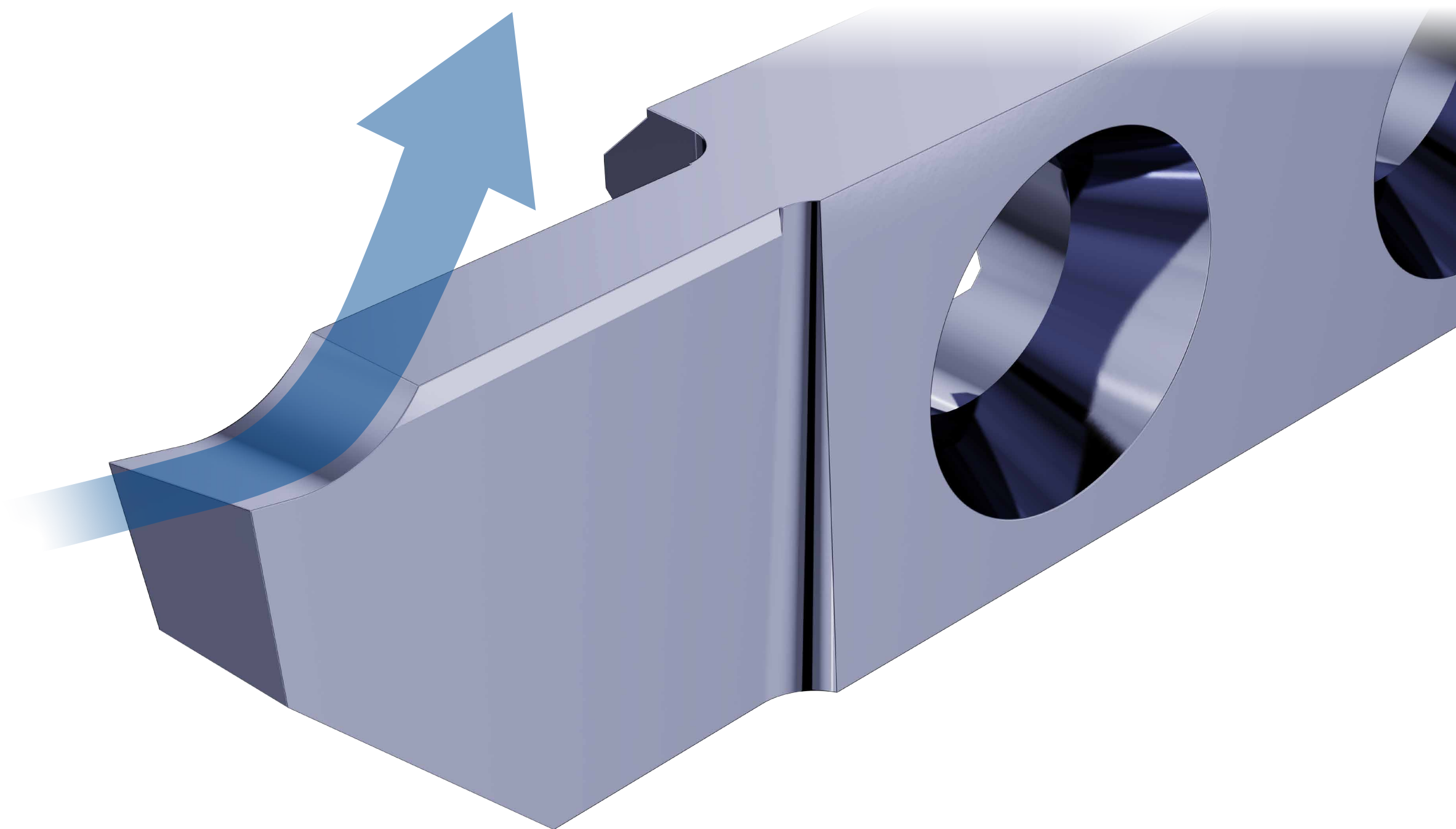
TOP-Line

Геометрия X12



Рампа

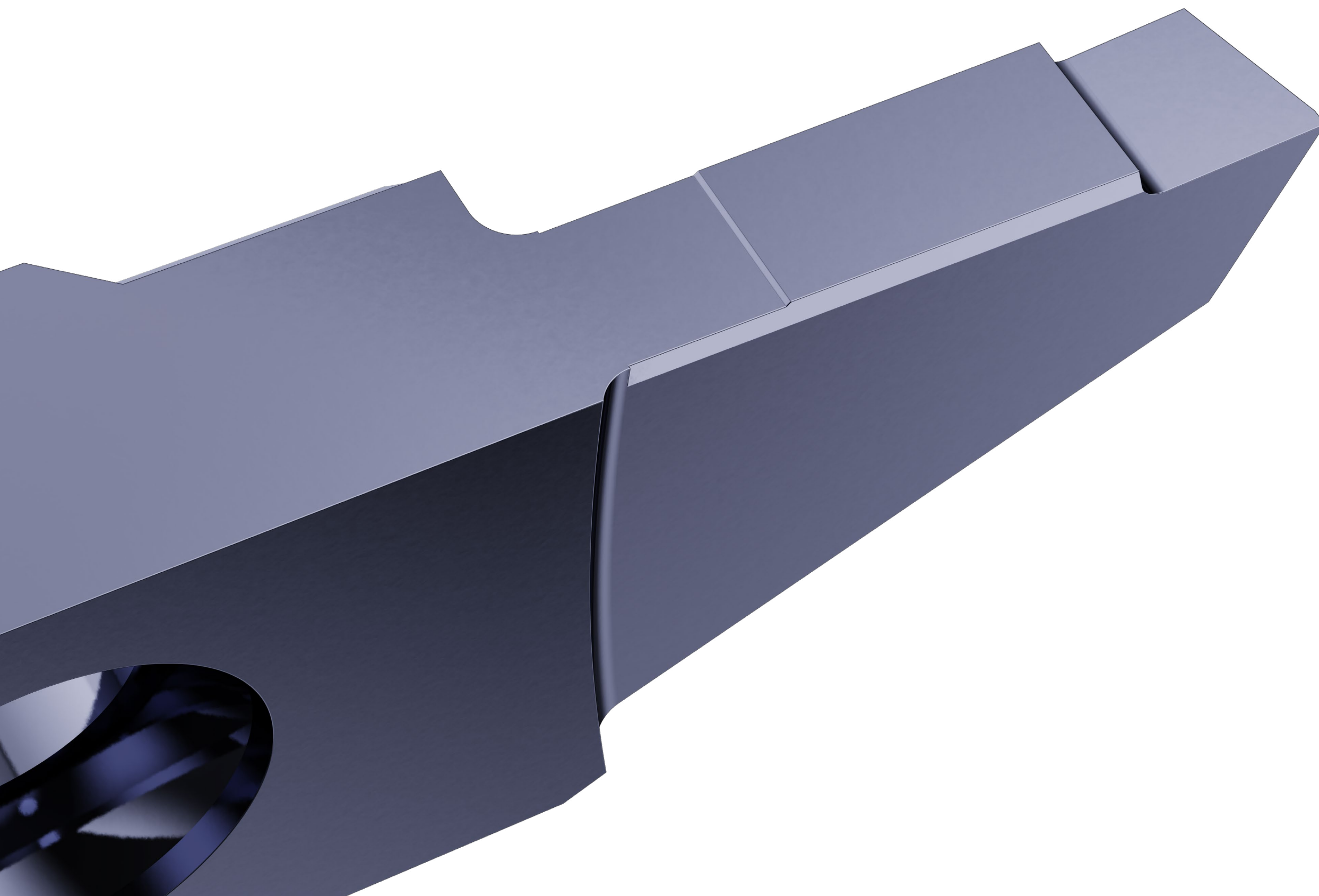
Идеальная геометрия для отрезки деталей из труднообрабатываемых материалов. Требовательна к точности выставления резца по высоте.





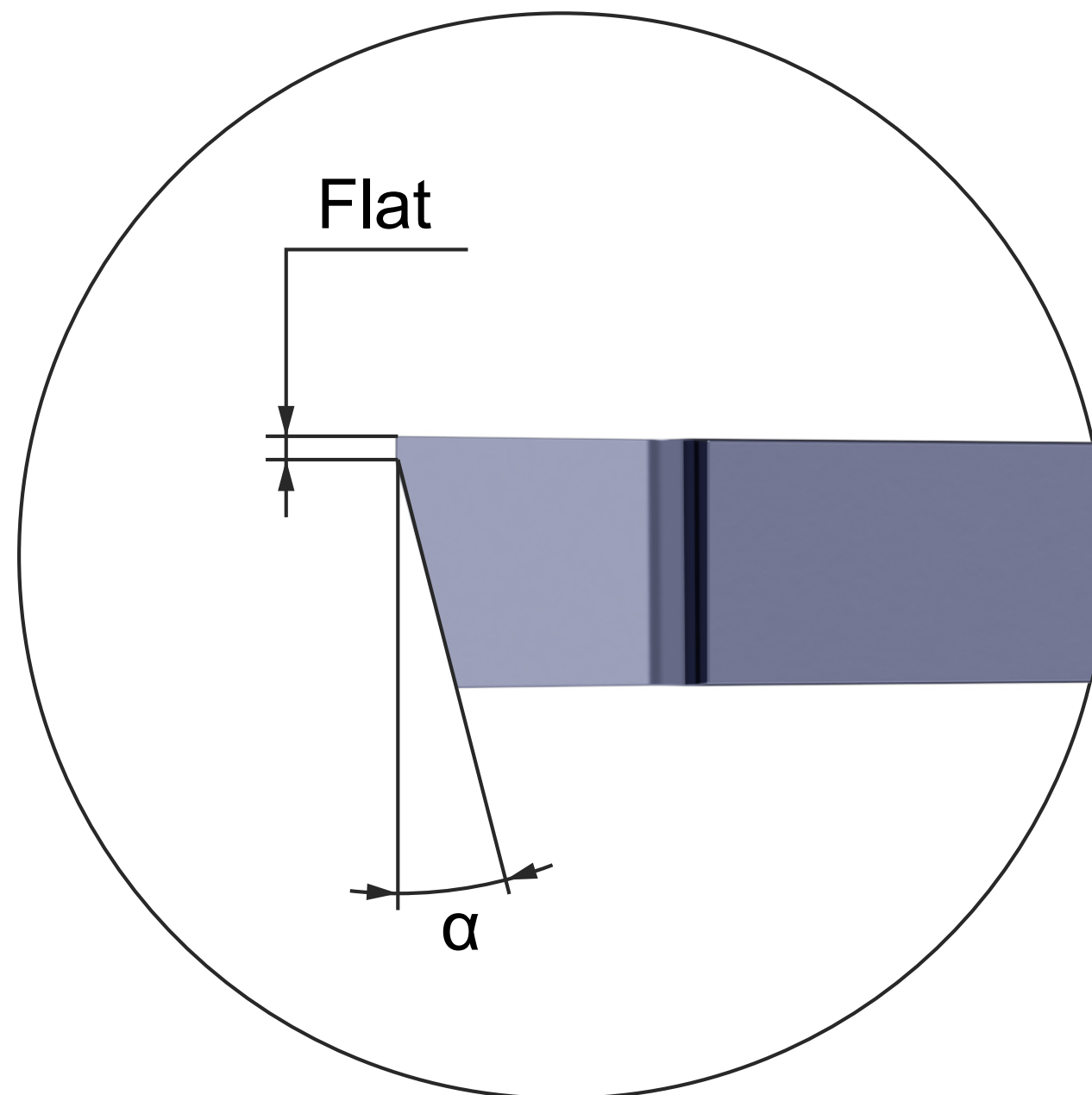
TOP-Line

Геометрия RXF



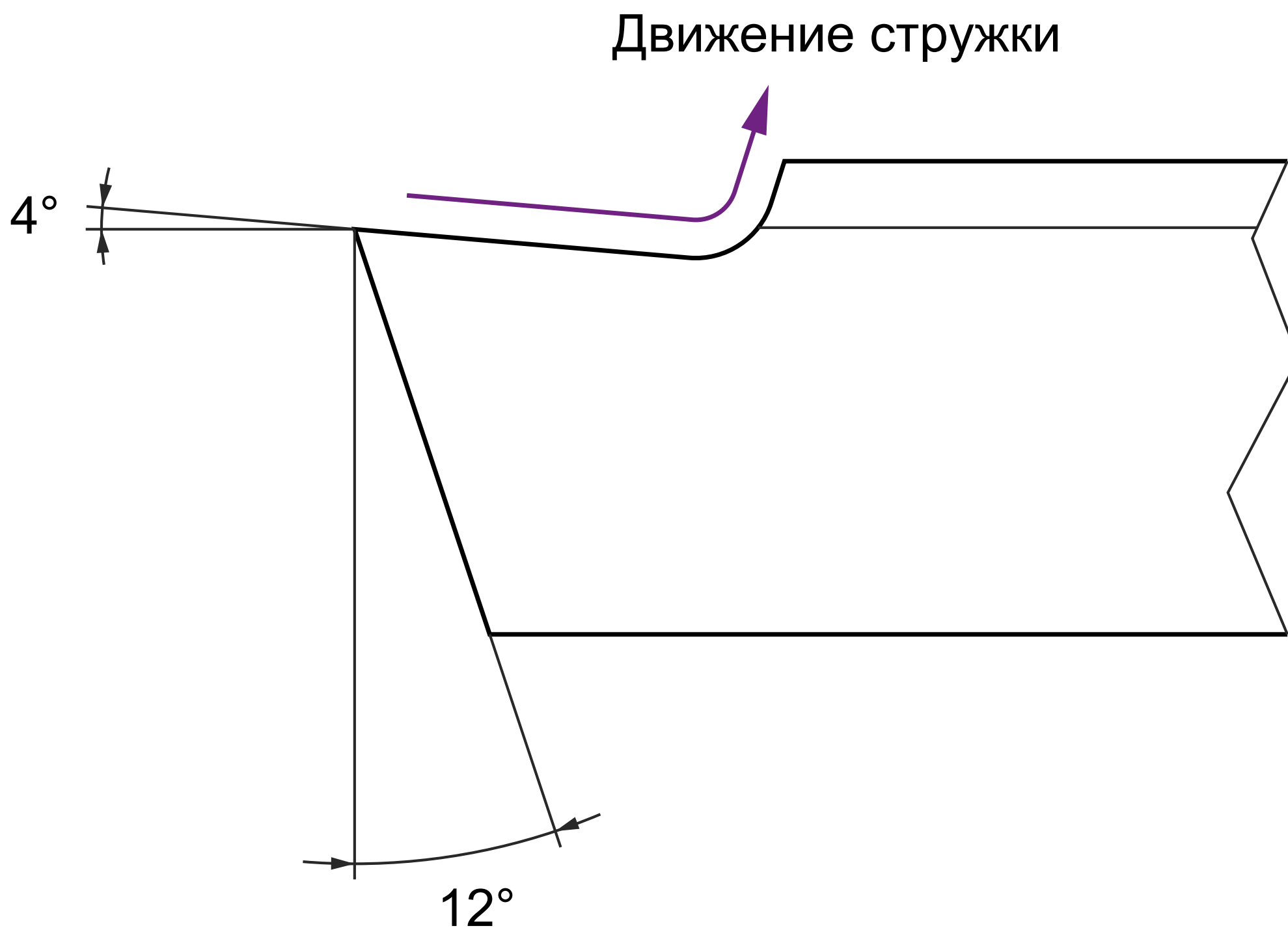
Усиленная вершина

Геометрия специально разработана для обработки высокопрочных материалов. Обеспечивает превосходный баланс между производительностью и стойкостью.



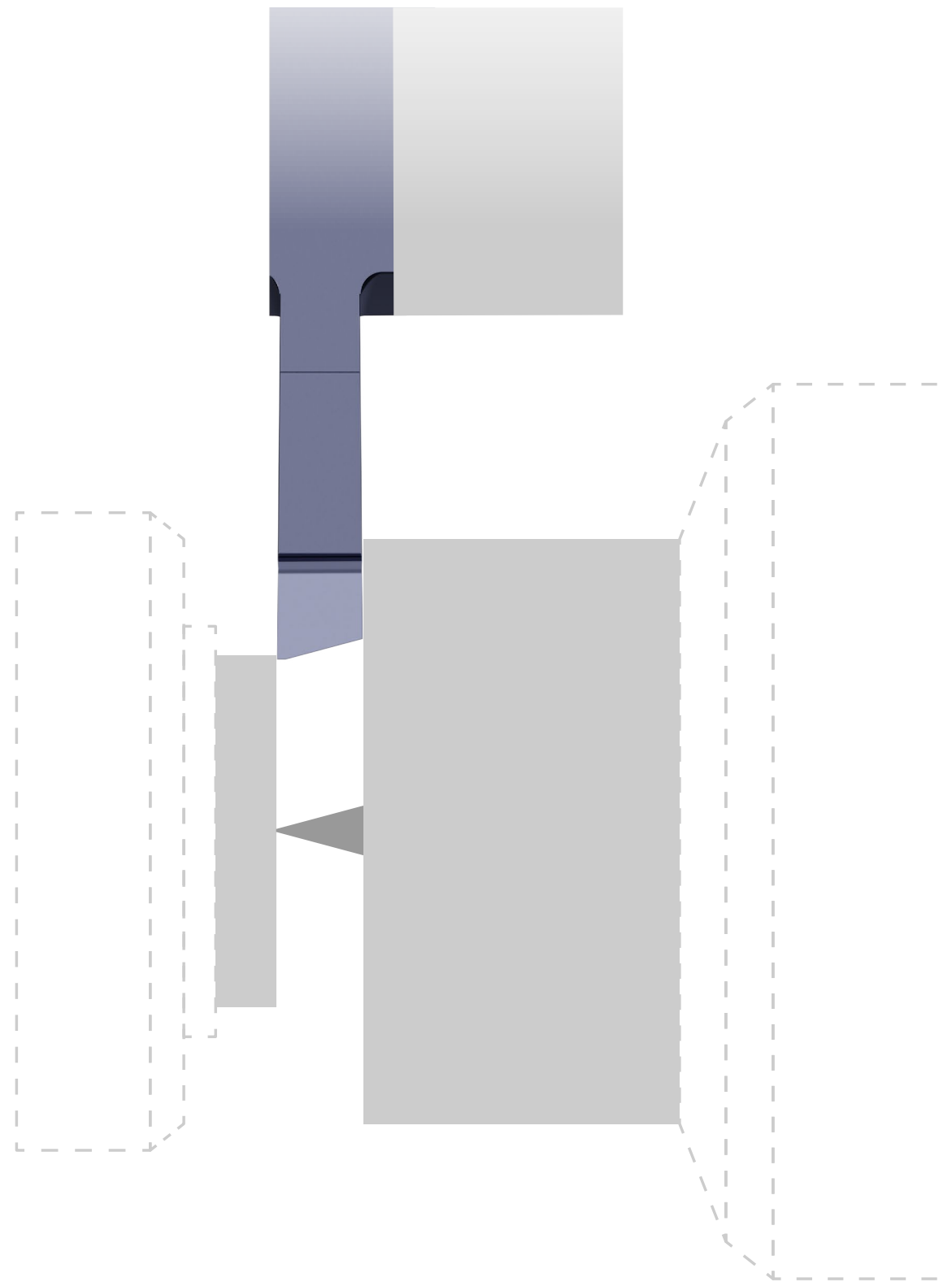
Усиленная, но острая!

Нетипичная комбинация элементов пластины делает эту геометрию особенной.



Отрезка вдоль противощпинделя (отрезка со смещением)

Маст-хэв (must have) для любого современного производства.



APPLITEC
SWISS TOOLING

И ещё многое другое в каталоге Applitec



APPLITEC
SWISS TOOLING



**Спасибо за
внимание!**